

S-2815 Muffesikring

Tilbehør til flensemuffe og sluseventiler med muffe

03-07/1038000761/04.2008 **3**

Side 1 av 1

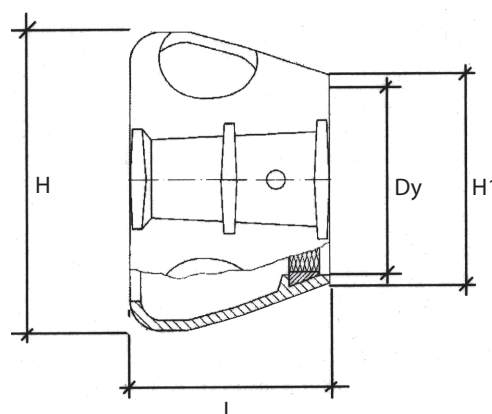
Bruksområde og spesielle egenskaper

- Tilbehør til: S-9160/S-8282 Flensemuffe og S-2840 Sluseventil med muffe
- Brukes i forbindelse med forankring av stive plastrør, hvor montering av muffle-/spissender forekommer.

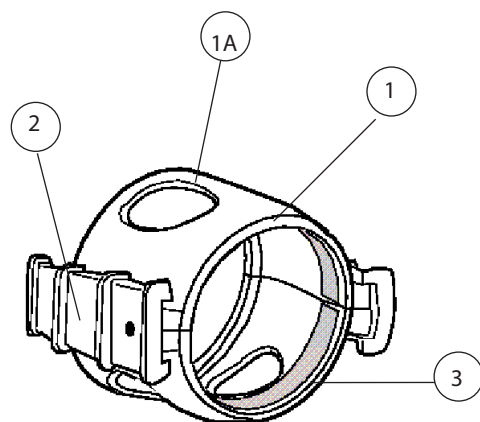


Referanser, dimensjoner, ytelser

Dy	Vekt kg	L	H	H1	Esco nr.	NRF nr.
90	3,0	103	150	105	28150090	206 0349
110	3,6	110	170	125	28150110	206 0353
160	7,2	145	230	180	28150160	206 0356
225	12,1	170	305	245	28150225	206 0359



Materialspesifikasjon



Materialspesifikasjon:

Pos	Detalj	Materialer
1	Hus	Seigjern EN1563 EN-GJS-500-7
1A	Overflatebehandling	Epoxy gjennomsnittelig ca. 250 µm
2	Kiler	Seigjern EN1563 EN-GJS-500-7
3	Låsering	Messing SS 5170

Kongsberg Esco AS påtar seg ikke ansvar for eventuelle feil i sine datablader, brosjyrer eller annet trykket materiale. Kongsberg Esco AS forbeholder seg rett til konstruksjonsendringer av sine produkter uten forvarsel. Dette gjelder også produkter som inngår i allerede definerte ordre under forutsetning av at avtalte spesifikasjoner ikke endres. Samtlige varemerker i dette materialet er respektive firma sin eiendom. Kongsberg Esco AS sin logo er varemerket til Kongsberg Esco AS. Alle rettigheter forbeholdes.