

# S-1161/S-1261 Sluseventil DN 200-300

DIN F4 kort/DIN F5 lang. Forbredt for aktuator

02-11/1038002921/04.2008 **2**  
Side 1 av 2

## Bruksområde og spesielle egenskaper

- Bruksområde: Vann
- Designtrykk: 64 bar
- Standardisert ISO toppflens i avsinkningsfri messing (se tabell)
- Garantiutløp ved 2500 stegninger.
- Høyrelukkende



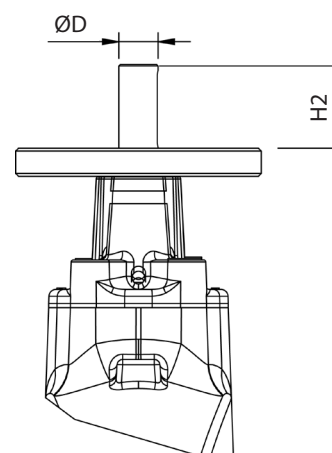
## Teknisk beskrivelse

- Standarder: DIN 3352-1/4, DIN 3840, ISO 7259, EN 1074, EN 1171, EN - ISO 1505210/ DIN 3210
- Byggelengde S-1161: EN 558/ ISO 5752, serie 14
- Byggelengde S-1261: EN 558/ ISO 5752, serie 15
- Trykkklasse: PN16, undertrykk -0,8 bar
- Flenser: Standardboring PN10 (EN1092-2), PN 16 på bestilling
- Temperaturgrense: 50°C
- Prøvetrykk åpen ventil: 24 bar
- Prøvetrykk lukket ventil: 21 bar
- Dekseltilkobling: Sylindrhodeskruer isolert med voks
- Overflatebehandling: Epoxy minimum 250 µm.
- Produktfarge: Blå, RAL 5017

## Karakteristikk

DN	Manøvermoment ved 10 bar	Dia. ØD	Motorflens	Omdr. antall	H2 mm
200	120 Nm	Ø 20	F 10	33	45
250	170 Nm	Ø 30	F 14	43	65
300	190 Nm	Ø 30	F 14	49	65

DN	Manøvermoment ved 16 bar	Dia. ØD	Motorflens	Omdr. antall	H2 mm
200	170 Nm	Ø 30	F 14	33	65
250	190 Nm	Ø 30	F 14	43	65
300	225 Nm	Ø 30	F 14	49	65



Kongsberg Escó AS påtar seg ikke ansvar for eventuelle feil i sine datablader, brosjyrer eller annet trykket materiale. Kongsberg Escó AS forbeholder seg rett til konstruksjonsendringer av sine produkter uten forvarsel. Dette gjelder også produkter som inngår i allerede definerte ordre under forutsetning av at avtalte spesifikasjoner ikke endres. Samtlige varemerker i dette materialet er respektive firma sin eiendom. Kongsberg Escó AS sin logo er varemerket til Kongsberg Escó AS. Alle rettigheter forbeholdes.

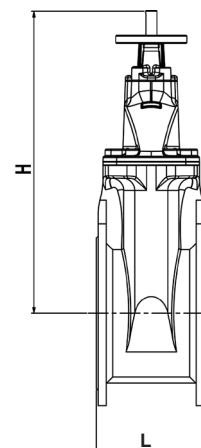
# S-1161/S-1261 Sluseventil DN 200-300

DIN F4 kort/DIN F5 lang. Forbredt for aktuator

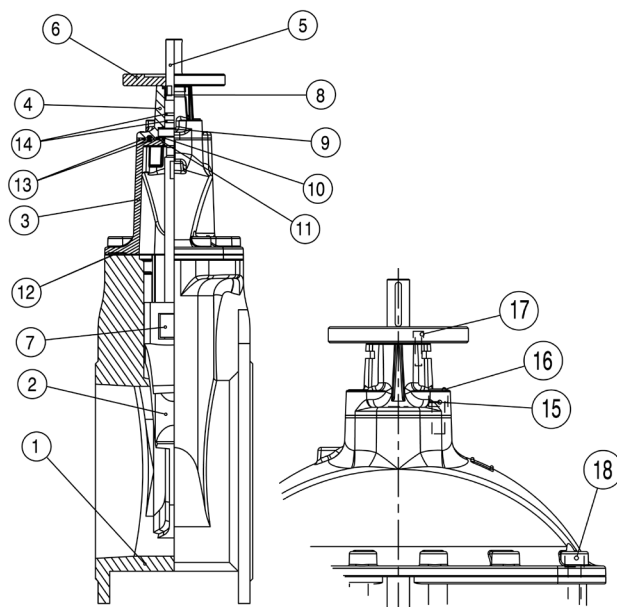
02-11/1038002921/04.2008 **2**  
Side 2 av 2

## Referanser, dimensjoner og ytelser

Serie	DN mm	Flense-boring	H mm	L mm	Vekt kg	Esco nr.
S-1161	200	PN 10	436	230	62	11610200
	200	PN 16	436	230	62	11610201
	250	PN 10	581	250	93	11610250
	250	PN 16	581	250	93	11610251
	300	PN 10	730	270	133	11610300
	300	PN 16	730	270	133	11610301
S-1261	200	PN 10	436	430	80	12610200
	200	PN 16	436	430	80	12610251
	250	PN 10	581	450	104	12610250
	250	PN 16	581	450	104	12610251
	300	PN 10	730	470	153	12610300
	300	PN 16	730	470	153	12610301

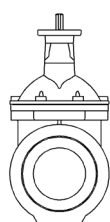


## Materialspesifikasjon

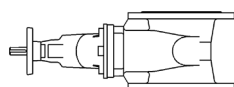


1	Hus	Duktilt støpejern EN1563 EN-GJS-500-7
2	Sluse	Duktilt støpejern EN1563 EN-GJS-500-7 m/gummi (NBR)
3	Deksel	Duktilt støpejern EN1563 EN-GJS-500-7
4	Pakningsholder	Avsinksingsfri messing
5	Spindel	Rustfritt stål EN10088-3 1.4021
6	Adapter for Auma	Avsinksingsfri messing
7	Spindelmutter	Rødgods Rg5
8	Radial foring	Kompositt
9	Aksial foring	Kompositt
10	Aksial/radial foring	Kompositt
11	Mellomplate	POM
12	Dekselpakning	Gummi NBR
13	O-ring	Gummi NBR
14	O-ring	Gummi NBR
15	Sciffy plugg	Nylon
16	Sylinderhodeskrue	Stål 8.8 El.Zn
17	Sylindrhodeskrue	Stål 8.8
18	Sylindrhodeskrue	Stål 8.8

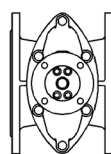
## Monteringsmuligheter



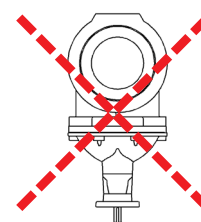
Anbefales



Mulig



Mulig



Anbefales ikke