

S-1161/S-1261 Sluseventil DN 80-150

DIN F4 kort/DIN F5 lang. Forberedt for aktuator

02-10/1038002561/04.2008 **2**
Side 1 av 2

Bruksområde og spesielle egenskaper

- Bruksområde: Vann
- Designtrykk: 64 bar
- Standardisert ISO toppflens i avsinkningsfri messing (se tabell)
- Garantiutløp ved 2500 stengninger
- Høyre lukkende

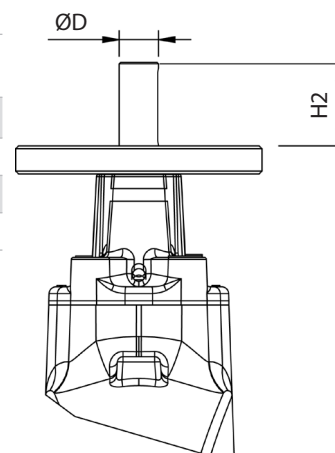


Teknisk beskrivelse

- Standarder: DIN 3352-1/4, DIN 3840, ISO 7259, EN 1074, EN 1171, NS-EN 5210/DIN 3210
- Byggelengde S-1161: EN 558/ ISO 5752, serie 14
- Byggelengde S-1261: EN 558/ ISO 5752, serie 15
- Trykkklasse: PN16, undertrykk -0,8 bar
- Flenser: Standardboring PN10 (EN1092-2), PN 16 på bestilling
- Temperaturgrense: 50°C
- Prøvetrykk åpen ventil: 24 bar
- Prøvetrykk lukket ventil: 21 bar
- Dekseltilkobling: Sylindrhodeskruer isolert med voks
- Overflatebehandling: Epoxy minimum 250 µm.
- Produktfarge: Blå, RAL 5017

Karakteristikk

DN	Manøvermoment ved 10 bar	Dia. ØD	Motorflens	Omdr. antall	H2 mm	Manøvermoment ved 16 bar	Dia. ØD	Motorflens	Omdr. antall	H2 mm
80	70 Nm	Ø 20	F 10	22	45	80 Nm	Ø 20	F 10	22	45
100	75 Nm	Ø 20	F 10	22	45	85 Nm	Ø 20	F 10	22	45
125	80 Nm	Ø 20	F 10	31	45	90 Nm	Ø 20	F 10	31	45
150	85 Nm	Ø 20	F 10	31	45	95 Nm	Ø 20	F 10	31	45



Kongsberg Esco AS påtar seg ikke ansvar for eventuelle feil i sine datablader, brosjyrer eller annet trykket materiale. Kongsberg Esco AS forbeholder seg rett til konstruksjonsendringer av sine produkter uten forvarsel. Dette gjelder også produkter som inngår i allerede definerte ordre under forutsetning av at avtalte spesifikasjoner ikke endres. Samtlige varemerker i dette materialet er respektive firma sin eiendom. Kongsberg Esco AS sin logo er varemerket til Kongsberg Esco AS. Alle rettigheter forbeholdes.

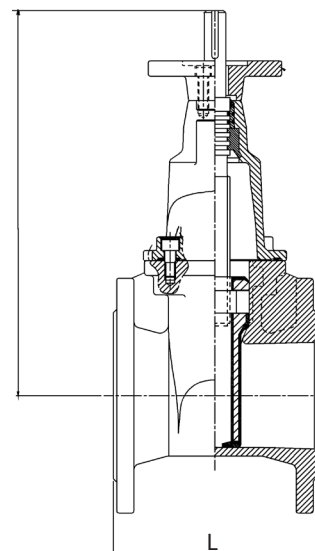
S-1161/S-1261 Sluseventil DN 80-150

DIN F4 kort/DIN F5 lang. Forberedt for aktuator

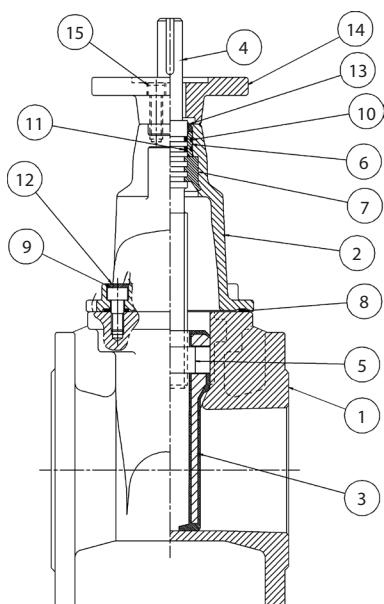
02-10/1038002561/04.2008 **2**
Side 2 av 2

Referanser, dimensjoner og ytelser

Serie	DN mm	Flenseboring	H mm	L mm	Vekt kg	Esco nr.
S-1161	80	PN 10	267	180	24	11610080
	80	PN 16	267	180	24	11610081
	100	PN 16	267	190	25	11610100
	125	PN 16	363	200	35	11610125
	150	PN 16	363	210	40	11610150
S-1261	80	PN 10	267	380	25	12610080
	80	PN 16	267	380	25	12610081
	100	PN 16	267	390	27	12610100
	125	PN 16	363	400	35	12610125
	150	PN 16	363	410	44	12610150

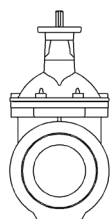


Materialspesifikasjon

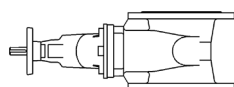


1	Hus	Duktilt støpejern EN 1563 EN-GJS-500-7
2	Deksel	Duktilt støpejern EN 1563 EN-GJS-500-7
3	Sluse	Duktilt støpejern EN 1563 EN-GJS-500-7 m/gummi
4	Spindel	Rustfritt stål EN10088-3 1.4021
5	Spindelmutter	Rødgodts Rg5
6	Pakningsholder	Avsinkingnsfri messing
7	Delt låseforing	Messing CuZn 39 Pb3
8	Dekselpakning	Gummi (NBR)
9	Sylinderhodeskrue	El. forsinket stål
10	O-ring	Gummi (NBR)
11	O-ring	Gummi (NBR)
12	Isolasjonsvoks	
13	Avskraper	Gummi (NBR)
14	Adapter for Auma	Avsinkingnsfri messing
15	Sylinderhodeskrue	Stål 8.8 El. Zn

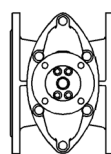
Monteringsmuligheter



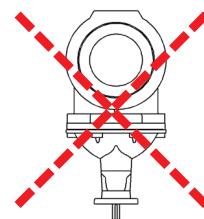
Anbefales



Mulig



Mulig



Anbefales ikke