

Monteringsveiledning

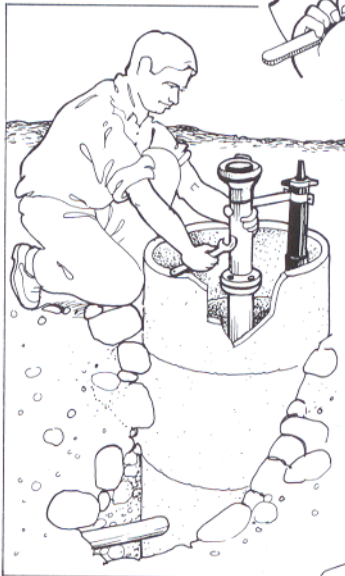
S-0770/S-0771/S-0772 THISAB brannpost

MV 07-03/01. 2007
Side 1 av 1

Spesifikasjoner

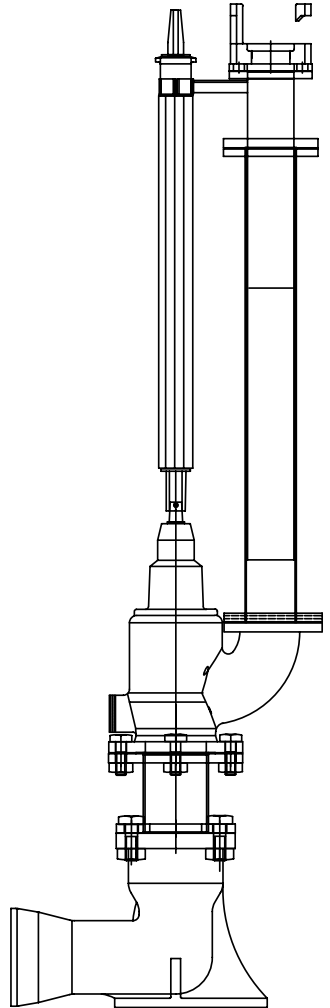
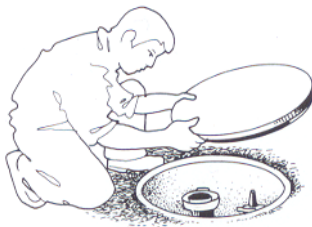
1. Juster inn riktig høyde.

2. Trekk til skruene på flensen med korrekt tiltrekningsmoment; 140 Nm. NB! Skruene er ikke skrudd til ved leveranse!



3. Eventuell dreneringsventil monteres.

**Prøvetrykk. Obs!
Ikke luft i ledningen!**



Kongsberg Esco AS påtar seg ikke ansvar for eventuelle feil i sine datablader, brosjyrer eller annet trykket materiale. Kongsberg Esco AS forbeholder seg rett til konstruksjonsendringer av sine produkter uten forvarsel. Dette gjelder også produkter som inngår i allerede definerte ordre under forutsetning av at avtalte spesifikasjoner ikke endres. Samtlige varemerker i dette materialet er respektive firma sin eiendom. Kongsberg Esco AS sin logo er varemerket til Kongsberg Esco AS. Alle rettigheter forbeholdes.