

Monteringsveiledning

S-0950 Brannventil

MV 07-02/01. 2007
Side 1 av 3

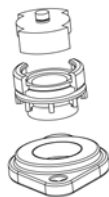
Spesifikasjoner

1. Monter først sluse komplett (se fig. 2).
2. Legg dernest på plass o-ring, og eventuelt blende- eller støttering på utløp (se "Drift og vedlikehold", punkt 4 neste side), og sett på hakeestykke eller utvalgte tilkoblingsende. Skru til med sekskantbolter (2 stk.) og tilhørende skiver og muttere.
3. Sett sluse ned i hus, samtidig som du sørger for at styresporene i huset treffer slissene på slusen. Se også til at utheng på sluse peker mot dreneringsventil.
4. Sett spindel på slusen, og skru ned dekselet til det kommer ned til huset.
5. Ventilen skal stå i åpen posisjon før dekselbolter trekkes til med 47 Nm.
6. Monter dreneringsventil ved hjelp av fire sylindrhodeskruer. Er dreneringsventilen av membran type er det viktig at gummipakningen sitter riktig i forhold til hullene, og at den står riktig vei (se fig. 3). Er dreneringsventilen mekanisk skal tiltrekingsmomentet være 24 Nm.

Andre varianter for tilkobling



3-klørs hakeestykke
(Trondheim)



NOR-kobling
2 1/2"



STORZ-kobling
4"

Montering av sluse

Sluse og slusepakning monteres sammen. Det er viktig at slusepakning blir lagt riktig vei med de tre rillene opp (se fig. 2).

Gjengene på sluse settes inn med lochtite 577, og plugg trekkes til med 25 Nm.

Pos	Detalj
1	Sluse
2	Slusepakning
3	Plugg

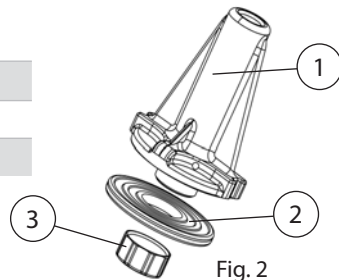


Fig. 2

Kongsberg Esco AS påtar seg ikke ansvar for eventuelle feil i sine datablader, brosjyrer eller annet trykket materiale. Kongsberg Esco AS forbeholder seg rett til konstruksjonsendringer av sine produkter uten forvarsel. Dette gjelder også produkter som inngår i allerede definerte ordre under forutsetning av avtalte spesifikasjoner ikke endres. Samtlige varemerker i dette materialet er respektive firma sin eiendom. Kongsberg Esco AS sin logo er varemerket til Kongsberg Esco AS. Alle rettigheter forbeholdes.

Monteringsveiledning

S-0950 Brannventil

MV 07-02/01. 2007
Side 2 av 3

Montering av dreneringsventil

Dreneringsventilen som benyttes er av membran type.

Dreneringsventilen består av en membran i gummi (fig. 3). Det er viktig å posisjonere denne slik at den tetter når vanntrykket blir stort nok, i tillegg til at den skal åpne igjen når ventilen stenges.

Pos	Detalj
1	Skruer
2	Dreneringsventil
3	Membran

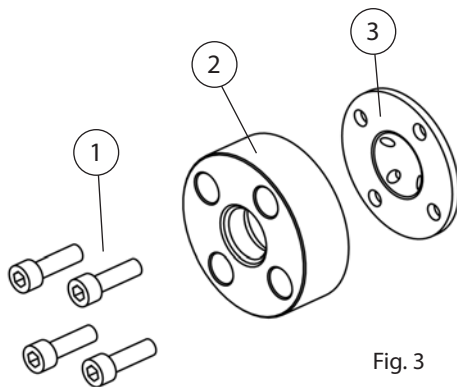


Fig. 3

Drift og vedlikehold

1. Skifte av lager og pakninger:
Alle pakninger og lager på ventil kan skiftes, men ved skifte av pakninger og lager i deksel må ventilen stå på trykkløst system.
2. Skifte av dreneringsventil:
Se eget punkt "Montering av dreinsplugg".
3. Skifte av tilkobling/anslutning:
Se eget punkt "Andre varianter for tilkobling".
4. Endre ventilkapasitet:
Se punkt 2 i monteringsspesifikasjonen på side 1.
Det finnes to typer standardbegrensere på 25% og 50% begrensnng.

Kongsberg Esco AS påtar seg ikke ansvar for eventuelle feil i sine datablader, brosjyrer eller annet trykket materiale. Kongsberg Esco AS forbeholder seg rett til konstruksjonsendringer av sine produkter uten forvarsel. Dette gjelder også produkter som inngår i allerede definerte ordrer under forutsetning av at avtalte spesifikasjoner ikke endres. Samtlige varemerker i dette materialet er respektive firma sin eiendom. Kongsberg Esco AS sin logo er varemerket til Kongsberg Esco AS. Alle rettigheter forbeholdes.

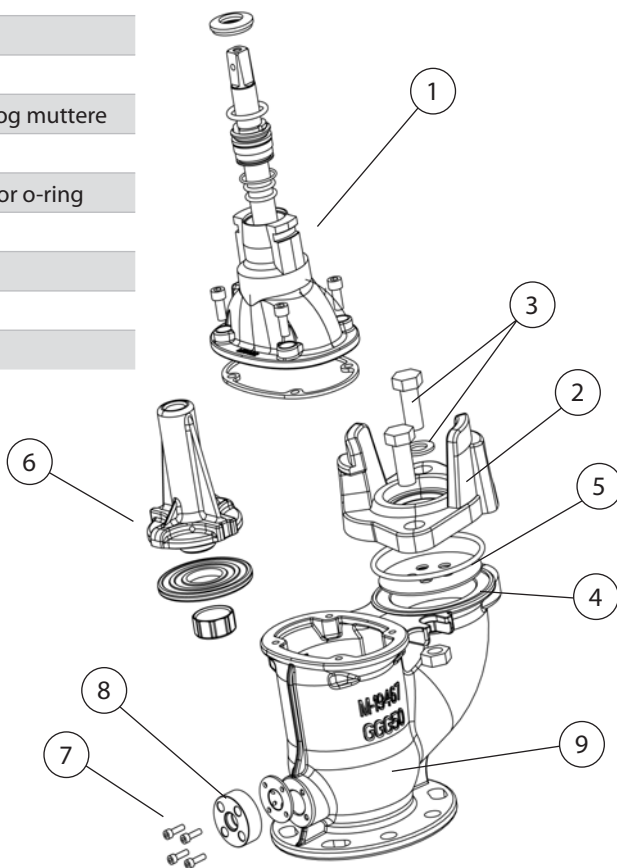
Monteringsveiledning

S-0950 Brannventil

MV 07-02/01. 2007
Side 3 av 3

Materialspesifikasjon

Pos	Detalj
1	Komplett deksel
2	Hakestykke
3	Sekskantskrue m/skiver og muttere
4	O-ring
5	Blende, evt. støtteplate for o-ring
6	Komplett sluse
7	Sylinderhodestruer
8	Dreneringsventil
9	Hus



Kongsberg Esco AS påtar seg ikke ansvar for eventuelle feil i sine datablader, brosjyrer eller annet trykket materiale. Kongsberg Esco AS forbeholder seg rett til konstruksjonsendringer av sine produkter uten forvarsel. Dette gjelder også produkter som inngår i allerede definerte ordrer under forutsetning av at avtalte spesifikasjoner ikke endres. Samtlige varemerker i dette materialet er respektive firma sin eiendom. Kongsberg Esco AS sin logo er varemerket til Kongsberg Esco AS. Alle rettigheter forbeholdes.