

Monteringsbeskrivelse

S-2186 Esco-sit

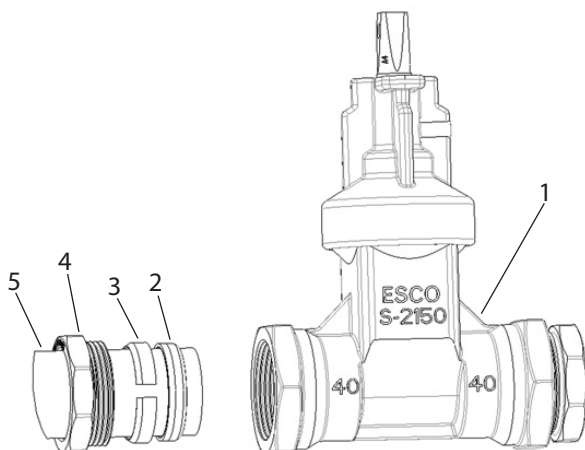
MV 05-06 / 06. 2010

Side 1 av 1

Spesifikasjoner

1. Kapp røret rett.
2. Løsne mutter for å unngå press på klemring/tetningsring
3. Merk av innstikksdybde
4. Før røret rett inn i ventilen til det stopper
5. Trekk mutter fast til den bunner mot godset i ventilen

Pos. nr.	Betegnelsen
1	Hus
2	Tetningsring
3	Låsering
4	Låsemutter
5	PE-rør



Merk:

Ved montering ved lavere temperatur enn 0 grader må røret varmes opp slik at låseringen lettere griper tak i røret.