

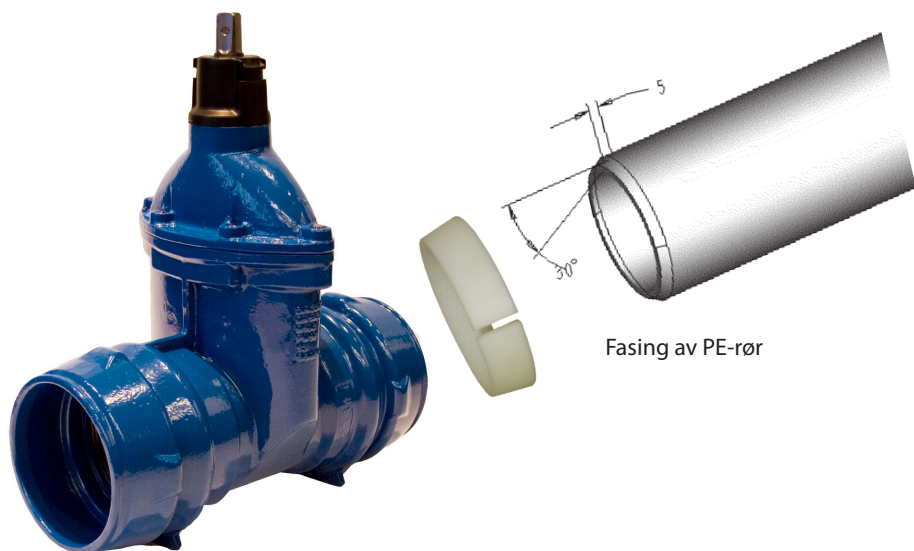
# Monteringsveiledning

## Montering av PE-rør i ventilhus S-2840

MV 03-01/03.2010  
Side 1 av 2

### Spesifikasjoner

1. Påse at ventilen er ren innvendig
2. Monter tetningsring og låsering
3. Påse at tetningsring og låsering ligger riktig
4. Påse at røret har en 30° x 10-15 mm fas slik at tetningsringen ikke blir trykket inn ved innpressing av rør.
5. Smør pakning med såpe (Zalo) innvendig rundt hele diameteren.
6. Press PE-røret *rett inn* i ventilen til det har passert låseringen og er på vei inn i pakningen.
7. Sjekk at pakningen fortsatt ligger riktig ved å se inn i løpet fra andre siden. Til dette trenger man ekstra lys, f.eks. lommelykt.
8. Trykk deretter røret helt inn, til det stopper mot kanten i huset.

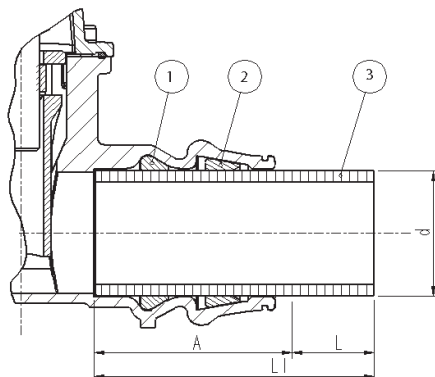


Kongsberg Esco AS påtar seg ikke ansvar for eventuelle feil i sine datablader, brosjyrer eller annet trykket materiale. Kongsberg Esco AS forbeholder seg rett til konstruksjonsendringer av sine produkter uten forvarsel. Dette gjelder også produkter som inngår i allerede definerte ordre under forutsetning av at avtalte spesifikasjoner ikke endres. Samtlige varemerker i dette materialet er respektive firma sin eiendom. Kongsberg Esco AS sin logo er varemerket til Kongsberg Esco AS. Alle rettigheter forbeholdes.

# Monteringsveiledning

## Montering av PE-rør i ventilhus S-2840

MV 03-01/03.2010  
Side 2 av 2



| DN/Dy   | A   | L   | L1  |
|---------|-----|-----|-----|
| 65/75   | 135 | 300 | 435 |
| 80/90   | 142 | 300 | 442 |
| 100/110 | 145 | 300 | 445 |
| 100/125 | 168 | 300 | 468 |
| 150/140 | 165 | 300 | 465 |
| 150/160 | 167 | 300 | 467 |
| 200/200 | 184 | 300 | 484 |
| 200/225 | 186 | 300 | 486 |
| 250/250 | 217 | 300 | 517 |
| 250/280 | 221 | 300 | 521 |
| 300/315 | 237 | 300 | 537 |

| Pos. nr. | Betegnelse   |
|----------|--------------|
| 1        | Tetningsring |
| 2        | Låsering     |
| 3        | Rør          |

Kongsberg Esco AS påtar seg ikke ansvar for eventuelle feil i sine datablader, brosjyrer eller annet trykket materiale. Kongsberg Esco AS forbeholder seg rett til konstruksjonsendringer av sine produkter uten forvarsel. Dette gjelder også produkter som inngår i allerede definerede ordrer under forutsetning av at avtalte spesifikasjoner ikke endres. Samtlige varemærker i dette materialet er respektive firma sin eiendom. Kongsberg Esco AS sin logo er varemærket til Kongsberg Esco AS. Alle rettigheter forbeholdes.