

Aquosus®

AQ-740 - Ventil T-rør - varianter

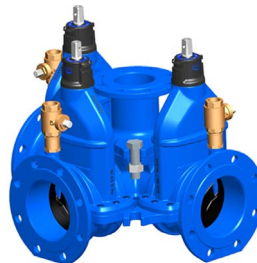
AQ-740 / 06-2011
Side 9

Bruksområde og spesielle egenskaper

- Bruksområde: vann og avløp
- Designtrykk 48 bar
- Spindel i rustfritt stål
- Sluse i syrefast stål
- Fiberarmert tetningsinnsats (TPR)
- Doble o-ringer i pakningsholder
- Overflatebelegg i epoxy med korrosjonsbeskyttende egenskaper i henhold til GSK-standard

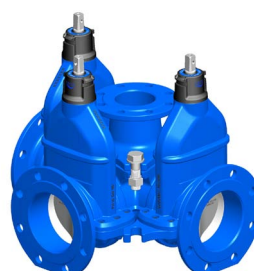
Teknisk beskrivelse

- Trykkklasse: PN 16, flenser med standardboring PN 10
- Testtrykk: Åpen sluse 24 bar. Lukket sluse 21 bar
- Undertrykk: - 0,8 bar
- Design- og teststandarder: EN1074- 1/2, DIN3840, EN545 / ISO2531
- Maksimum arbeidstemperatur for vann og avløp: 50°C
- Dekselkobling: Sylinderhodeskruer isolerte med tropevoks
- Byggelengder: se tabell under
- Spindel: Ikke-stigende. Med konisk firkant i henhold til DIN 87304 (se tabell)
- Godkjenninger: Under utarbeidelse for DVGW og KIWA
- Overflatebelegg: Epoxy, tykkelse minimum 250 µm
Epoxybelegg i henhold til DIN 3476 og DIN 30677-2
Farge: Blå, RAL 5017.



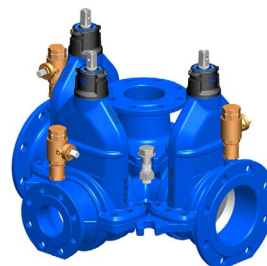
**Ventil T-rør med brannventil-
ventilavstikker og sevice-
ventiler**

AQ-740-111 Høyrelukkende
AQ-740-211 Venstre-lukkende



**Ventil T-rør med brannventil-
avstikker og uten sevice-
ventiler**

AQ-742-111-40 Høyrelukkende
AQ-742-211-40 Venstre-lukkende



**Ventil T-rør med branventil-
avstikker, serviceventiler
og reduksjon i kl 3**

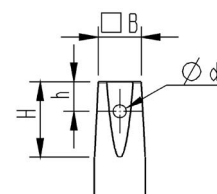
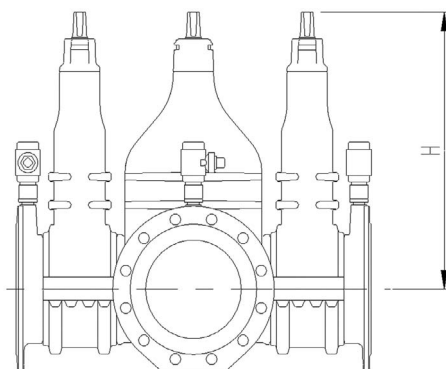
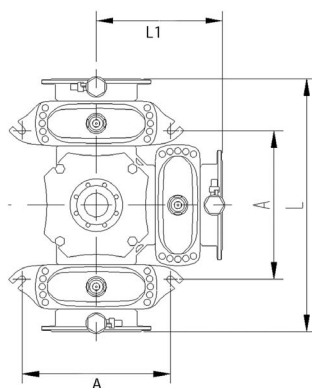
AQ-745-111-4.. Høyrelukkende
AQ-745-211-4.. Venstre-lukkende

Referanser, dimensjoner og ytelser

Serie	DN mm	H mm	L mm	L1 mm	A mm	Kv m³/h	Z
AQ 740/742/745	100	330	Se www.esco.no ventilkonfigurator for L-mål		212	1022	0,15
	150	418			360	2301	0,15
	200	572			445	4090	0,15
PN 16 boret	200	572			445	4090	0,15

Spindeltopp:

DN	B	H	h	d
100	19,3	38	17	7
150	19,3	38	17	7
200	24,3	49	18,5	8



Kongsberg Esco AS påtar seg ikke ansvar for eventuelle feil i sine datablader, brosjyrer eller annet trykket materiale. Kongsberg Esco AS forbeholder seg rett til konstruksjonsendringer av sine produkter uten forvarsel. Dette gjelder også produkter som inngår i allerede definerte ordre under forutsetning av at avtalte spesifikasjoner ikke endres. Samtlige varemerker i dette materialet er respektive firma sin eiendom. Kongsberg Esco AS sin logo er varemerket til Kongsberg Esco AS. Alle rettigheter forbeholdes.

Aquosus®

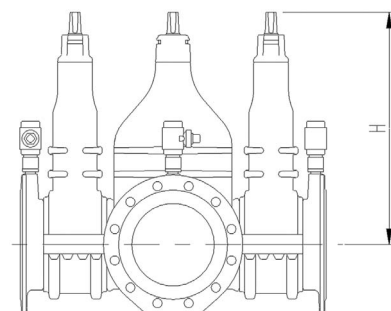
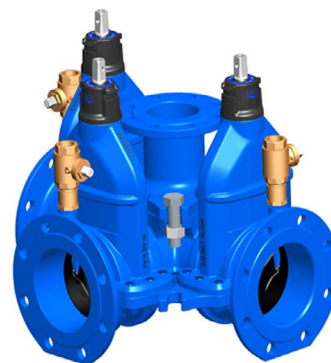
Varianter Ventil T-rør

AQ-740 / 06-2011
Side 10

AQ-740-111 Ventil T-rør med brannventilavstikker og serviceventiler

Høyrelukkende
Med brannventilavstikker og
serviceventiler

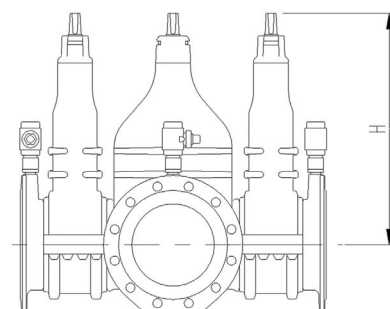
Serie	DN mm	H mm	L mm	L1 mm	Vekt kg	Esco nr.	NRF nr.
AQ 740-111	100	330	Se www.esco.no ventilkonfigurator for L-mål		66,4	0740111001000	5505562
	150	418			116,0	0740111001500	5505663
	200	572			186,2	0740111002000	5505664
PN 16 boret	200	572			188,2	0740111002010	5505665



AQ-740-211 Ventil T-rør med brannventilavstikker og serviceventiler

Venstrelukkende
Med brannventilavstikker og
serviceventiler

Serie	DN mm	H mm	L mm	L1 mm	Vekt kg	Esco nr.	NRF nr.
AQ 740-211	100	330	Se www.esco.no ventilkonfigurator for L-mål		66,4	0740211001000	5505572
	150	418			116,0	0740211001500	5505673
	200	572			186,2	0740211002000	5505674
PN 16 boret	200	572			188,2	0740211002010	5505675



Aquosus®

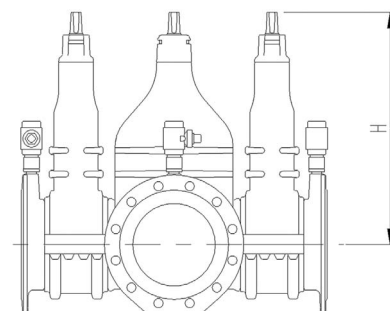
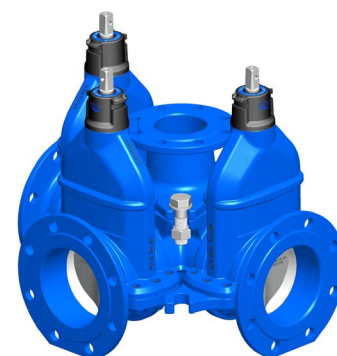
Varianter Ventil T-rør

AQ-740 / 06-2011
Side 11

AQ-742-111 Ventil T-rør med brannventilavstikker

Høyrelukkende
Med brannventilavstikker
- uten serviceventiler

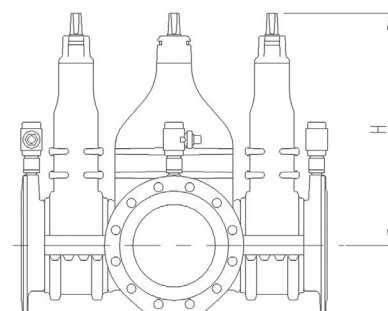
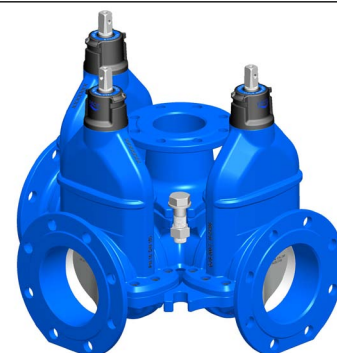
Serie	DN mm	H mm	L mm	L1 mm	Vekt kg	Esco nr.	NRF nr.
AQ 742-111	100	330	Se www.esco.no ventilkonfigurator for L-mål		63,4	074211001000	5505602
	150	418			112,5	074211001500	5505603
	200	572			182,7	074211002000	5505604
PN 16 boret	200	572			182,1	074211002010	5505605



AQ-742-211 Ventil T-rør med brannventilavstikker

Venstrelukkende
Med brannventilavstikker
- uten serviceventiler

Serie	DN mm	H mm	L mm	L1 mm	Vekt kg	Esco nr.	NRF nr.
AQ 742-211-40	100	330	Se www.esco.no ventilkonfigurator for L-mål		63,4	0742211001000	5505612
	150	418			112,5	0742211001500	5505613
	200	572			182,7	0742211002000	5505614
PN 16 boret	200	572			182,1	0742211002010	5505615



Kongsberg Esco AS påtar seg ikke ansvar for eventuelle feil i sine datablader, brosjyrer eller annet trykket materiale. Kongsberg Esco AS forbeholder seg rett til konstruksjonsendringer av sine produkter uten forvarsel. Dette gjelder også produkter som inngår i allerede definerte ordre under forutsetning av at avtalte spesifikasjoner ikke endres. Samtlige varemerker i dette materialet er respektive firma sin eiendom. Kongsberg Esco AS sin logo er varemerket til Kongsberg Esco AS. Alle rettigheter forbeholdes.

Aquosus®

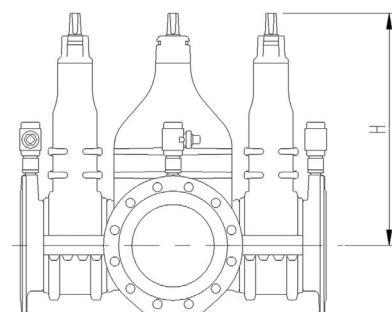
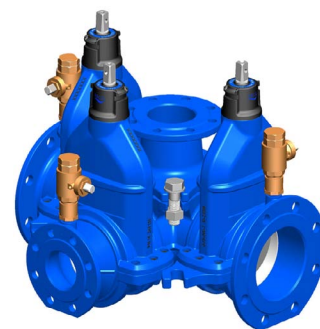
Varianter Ventil T-rør

AQ-740 / 06-2011
Side 12

AQ-745-111 Ventil T-rør med brannventilavstikker og reduksjon kl.3

Høyrelukkende
Med brannventilavstikker og
serviceventiler

Serie	DN mm	H mm	L mm	L1 mm	Vekt kg	Esco nr.	NRF nr.
AQ 745-111	150 x 100	418	Se www.esco.no ventilkonfigurator for L-mål		112,8	0745111431500	5505642
	200 x 150	572			185,2	0745111442000	5505643
	200 x 100	572			183,0	0745111452000	5505644



AQ-745-211 Ventil T-rør med brannventilavstikker og reduksjon kl.3

Venstrelukkende
Med brannventilavstikker og
serviceventiler

Serie	DN mm	H mm	L mm	L1 mm	Vekt kg	Esco nr.	NRF nr.
AQ 745-211	150 x 100	418	Se www.esco.no ventilkonfigurator for L-mål		112,8	0745211431500	5505646
	200 x 150	572			185,2	0745211442000	5505647
	200 x 100	572			183,0	0745211452000	5505648

