

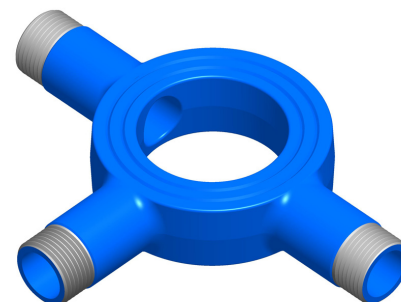
# S-1443/44 Mellomring med flere uttak

11-02-2/10.2009 **11**

Side 1 av 1

## Bruksområde og spesielle egenskaper

- Bruksområde: Vann og avløp
- Mellomring med flere uttak, for ulike formål
- Spennes inn mellom to flenser
- Kan leveres med påmontert kuleventil og korrosjonsbeskyttende krympestrømpe
- Kan leveres med påmontert bakkekran og korrosjonsbeskyttende krympestrømpe.



## Teknisk beskrivelse

- Trykkklasse: PN 16
- Temperaturgrense: 50°C
- Byggelengde: Se tabell
- Overflatebehandling: Epoxy minimum 250 µm
- Produktfarge: RAL 5017
- Materiale: Seigjern EN-1563-EN-GJS-400-15

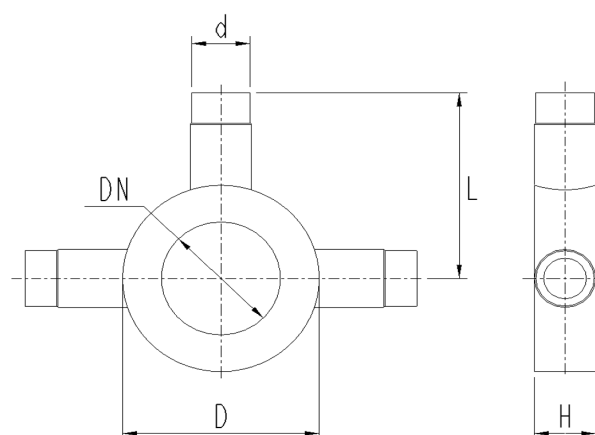
## Referanser og dimensjoner

### S-1443 - med tre uttak

DN mm	D mm	d mm	H mm	L mm	Vekt kg	Esco nr.	NRF nr.
100	158	G 1½	50	160	5,2	14430100	563 5671
150	212	G 1½	50	190	7,5	14430150	563 5672
200	268	G 2	70	220	15,0	14430200	563 5673
250	320	G 2½	84	260	23,0	14430250	563 5674
300	370	G 2½	84	280	25,0	14430300	563 4675

### S-1444 - med fire uttak

DN mm	D mm	d mm	H mm	L mm	Vekt kg	Esco nr.	NRF nr.
100	158	G 1½	50	160	6,0	14440100	



Kongsberg Esco AS påtar seg ikke ansvar for eventuelle feil i sine datablader, brosjyrer eller annet trykket materiale. Kongsberg Esco AS forbeholder seg rett til konstruksjonsendringer av sine produkter uten forvarsel. Dette gjelder også produkter som inngår i allerede definerte ordre under forutsetning av at avtalte spesifikasjoner ikke endres. Samtlige varemerker i dette materialet er respektive firma sin eiendom. Kongsberg Esco AS sin logo er varemerket til Kongsberg Esco AS. Alle rettigheter forbeholdes.