

Spareflenser, spareflenspakninger og støttehylser

S-9180/S-9580/S-9190/S-9590/S-9107/S-9108/S-9191/S-9192/S-9193

10-01/1038000911/05.2008 **10**

Side 1 av 5

Bruksområde og spesielle egenskaper

- Bruksområde: Vann, avløp og sjøvann
- Monteringsvennlig – god plass til verktøy
- Samme modell tilpasset PVC-, PE- og duktile rør
- Kan benyttes for PE-rør, men da i kombinasjon med S-9193 Støttehylse
- Merk: Ved undertrykk på PE-rør er det fare for lekkasje i spareflens i ettertid. Støttehylse kan forhindre dette
- Overflatebelegget (epoxy) har dokumentert lite groing og gode korrosjonsegenskaper og er GSK godkjent

- S-9180 Spareflens PN 10
- S-9580 Spareflens PN 16
- S-9190 Spareflens PN 10 med bolter
- S-9590 Spareflens PN 16 med bolter
- S-9107 Spareflenspakning for PE-/PVC-rør, ikke strekkfast
- S-9108 Spareflenspakning for duktile rør, ikke strekkfast
- S-9191 Spareflenspakning/låsering for PE-/PVC-rør, strekkfast
- S-9192 Spareflenspakning/låsering for duktile rør, strekkfast



Teknisk beskrivelse

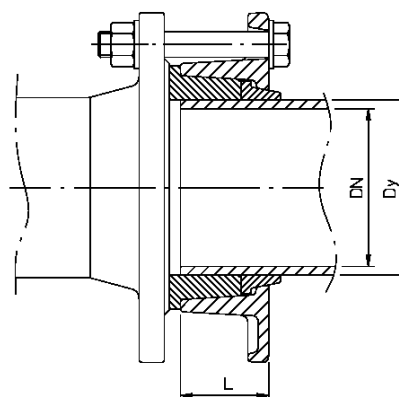
- Trykkklasse: PN 16
- Flenser: Standardboring PN 10 (EN1092-2)
- Maks arbeidstemperatur: 50°C, eller lik rørtypen som benyttes. For drikkevann 20°C
- Overflatebehandling: Epoxy minimum 250 µm
- Produktfarge: Blå, RAL 5017

Tiltrekkingsmoment for skruer

DN	Skrue	Moment (Nm)
50	M 16 x 90	80
65	M 16 x 100	80
80	M 16 x 100	80
100	M 16 x 110	80
125	M 20 x 110	100
150	M 20 x 130	150
200	M 20 x 150	150
250	M 20 x 160	200
300	M 20 x 170	200
400	M 24 x 200	200

Generelle referanser og dimensjoner for spareflenser

DN mm	PVC/PE mm (Dy)	Duktile rør mm (Dy)	L mm
50	63	66	46
65	75	82	50
80	90	98	53
100	110	118	55
125	125/140	144	62
150	160	170	71
200	200/225	222	86
250	250/280	274	99
300	315	326	104
400	400	429	130



Kongsberg Escob AS påtar seg ikke ansvar for eventuelle feil i sine datablader, brosjyrer eller annet trykket materiale. Kongsberg Escob AS forbeholder seg rett til konstruksjonsendringer av sine produkter uten forvarsel. Dette gjelder også produkter som inngår i allerede definerte ordre under forutsetning av at avtalte spesifikasjoner ikke endres. Samtlige varemerker i dette materialet er respektive firma sin eiendom. Kongsberg Escob AS sin logo er varemerket til Kongsberg Escob AS. Alle rettigheter forbeholdes.

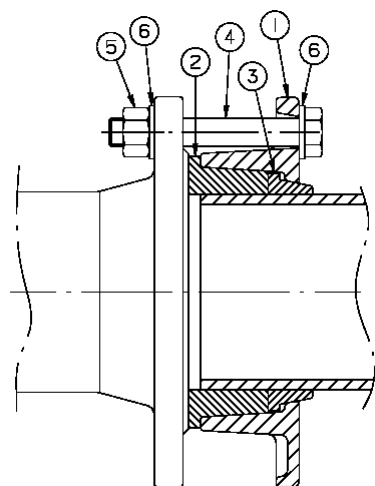
Spareflenser, spareflenspakninger og støttehylser

S-9180/S-9580/S-9190/S-9590/S-9107/S-9108/S-9191/S-9192/S-9193

10-01/1038000911/05.2008 **10**

Side 2 av 5

Materialspekifikasjon



Pos	Detalj	Materialer
1	Spareflens	Duktilt støpejern EN 1563 EN-GJS-500-7
2	Pakning	Gummi (NBR)
3	Låsering	S-9191: Rødgods EN-CC491K S-9192: Duktilt støpejern EN 1563 EN-GJS-500-7
4	Sekskantskrue	Stål 8.8 VZN
5	Mutter	Stål 8.8 VZN
6	Skive	Stål VZN

Montering

Se egne dokument for:

[\[Monteringsveiledning S-9190/S-9191/S-9192 Spareflens – strekkfast\]](#)

[\[Monteringsveiledning S-9190/S-9107/S-9108 Spareflens\]](#)

Produktspesifikke referanser og dimensjoner



S-9180 Spareflens

Løs flens PN 10
For alle typer rør



S-9180 Spareflens

DN mm	Vekt kg	Esco nr.	NRF nr.
50	1,7	91800050	206 0402
65	2,2	91800065	206 0404
80	3,2	91800080	206 0405
100	3,3	91800100	206 0409
125	5,0	91800125	206 0414
150	6,1	91800150	206 0419
200	8,9	91800200	206 0429
250	12,6	91800250	206 0439
300	16,0	91800300	206 0449
400	27,2	91800400	206 0452



S-9580 Spareflens

Løs flens PN 16
For alle typer rør



S-9580 Spareflens

DN mm	Vekt kg	Esco nr.	NRF nr.
200	8,9	95800200	206 0434
250	12,6	95800250	206 0444
300	16,0	95800300	206 0451
400	27,2	95800400	206 0453

Spareflenser, spareflenspakninger og støttehylser

S-9180/S-9580/S-9190/S-9590/S-9107/S-9108/S-9191/S-9192/S-9193

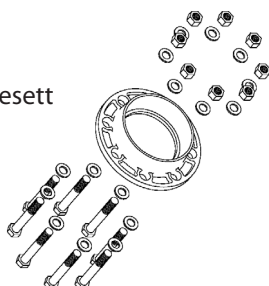
10-01/1038000911/05.2008 **10**

Side 3 av 5

Produktspesifikke referanser og dimensjoner



S-9190 Spareflens
Løs flens PN 10
Med tilhørende boltesett

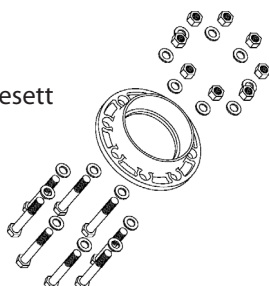


S-9190 Spareflens

DN mm	Vekt kg	Esco nr.	NRF nr.
50	3,2	91900050	206 0371
65	3,9	91900065	206 0373
80	5,3	91900080	206 0375
100	5,1	91900100	206 0377
125	7,5	91900125	206 0378
150	10,0	91900150	206 0379
200	13,3	91900200	206 0382
250	18,8	91900250	206 0384
300	23,0	91900300	206 0386
400	34,2	91900400	206 0391



S-9590 Spareflens
Løs flens PN 16
Med tilhørende boltesett



S-9590 Spareflens

DN mm	Vekt kg	Esco nr.	NRF nr.
200	8,9	95800200	206 0434
250	12,6	95800250	206 0444
300	16,0	95800300	206 0451
400	27,2	95800400	206 0453



S-9107 Spareflenspakning
For PE-/PVC-rør
Ikke strekkfast



Merk: Spareflens for PE-rør holder ikke mot undertrykk. Støttehylser anbefales.

S-9107 Spareflenspakning

DN mm	Dy mm	Vekt kg	Esco nr.	NRF nr.
50	63	0,2	91070602	206 0553
65	75	0,2	91070752	206 0554
80	90	0,3	91070902	206 0555
100	110	0,5	91071102	206 0559
125	125	0,3	91071252	206 0563
125	140	0,4	91071402	206 0565
150	160	1,0	91071602	206 0569
200	200	2,4	91072002	206 0575
200	225	1,0	91072202	206 0579
250	250	3,5	91072502	206 0585
250	280	1,1	91072802	206 0589
300	315	2,5	91073102	206 0595
400	400	6,0	91074002	206 0597

Spareflenser, spareflenspakninger og støttehylser

S-9180/S-9580/S-9190/S-9590/S-9107/S-9108/S-9191/S-9192/S-9193

10-01/1038000911/05.2008 **10**

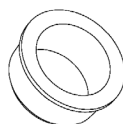
Side 4 av 5

Produktspesifikke referanser og dimensjoner



S-9108 Spareflenspakning

For duktile rør
Ikke strekkfast



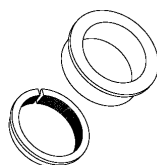
S-9108 Spareflenspakning

DN mm	Dy mm	Vekt kg	Esco nr.	NRF nr.
50	66	0,1	91080502	206 0501
65	82	0,2	91080652	206 0503
80	98	0,3	91080802	206 0505
100	118	0,4	91081002	206 0509
125	144	0,4	91081252	206 0514
150	170	0,7	91081502	206 0519
200	222	1,2	91082002	206 0524
250	274	1,6	91082502	206 0534
300	326	1,8	91083002	206 0544
400	429	3,1	91084002	206 0546



S-9191 Spareflenspakning

For PE-/PVC-rør
Strekkfast



Merk: Spareflens for PE-rør holder ikke mot undertrykk. Støttehylser anbefales.

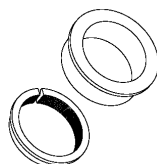
S-9191 Spareflenspakning

DN mm	Dy mm	Vekt kg	Esco nr.	NRF nr.
50	65	0,3	91910063	206 0462
65	75	0,5	91910075	206 0463
80	90	0,8	91910090	206 0464
100	110	1,0	91910110	206 0466
125	125	0,7	91910125	206 0469
125	140	0,9	91910140	206 0467
150	160	2,0	91910160	206 0468
200	200	2,0	91910200	206 0472
200	225	1,9	91910225	206 0471
250	250	4,2	91910250	206 0474
250	280	2,1	91910280	206 0473
300	315	7,2	91910315	206 0475
400	400	7,2	91910400	206 0477



S-9192 Spareflenspakning

For duktile rør
Strekkfast
Ikke sjøvannsbestandig



S-9192 Spareflenspakning

DN mm	Vekt kg	Esco nr.	NRF nr.
80	0,4	91920080	206 0484
100	0,5	91920100	206 0486
125	0,5	91920125	206 0487
150	1,1	91920150	206 0488
200	1,9	91920200	206 0491
250	2,4	91920250	206 0493
300	1,5	91920300	206 0495

Spareflenser, spareflenspakninger og støttehylser

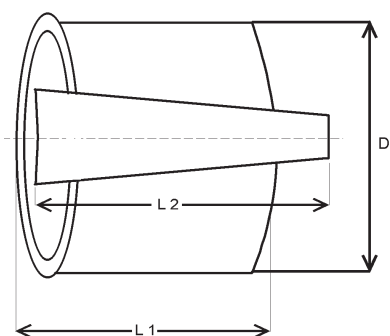
S-9180/S-9580/S-9190/S-9590/S-9107/S-9108/S-9191/S-9192/S-9193

10-01/1038000911/05.2008 **10**

Side 5 av 5

Produktspesifikke referanser og dimensjoner

S-9193 Støttehylse for PE-rør



S-9193 Støttehylse for PE-rør

Dy (PE-rør) mm	s mm	D (hylse) mm	L1 mm	L2 mm	Vekt kg	Esco nr.	NRF nr.
63	5,8	51,4	100	100	0,12	91930631	205 8811
63	8,6	45,8	100	100	0,12	91930632	205 8813
75	6,8	61,4	100	100	0,14	91930751	205 8815
75	10,3	54,4	100	100	0,14	91930752	205 8817
90	8,0	73,6	140	140	0,29	91930901	205 8819
90	12,3	65,4	140	140	0,29	91930902	205 8822
110	6,6	96,8	90	160	0,31	91931101	205 8824
110	10,0	90,0	90	160	0,31	91931102	205 8826
110	15,1	79,8	90	160	0,31	91931103	205 8828
125	11,4	102,2	90	160	0,34	91931251	205 8833
125	17,1	90,8	90	160	0,34	91931252	205 8835
125	7,4	110,2	90	160	0,34	91931253	205 8831
140	12,7	114,6	90	160	0,37	91931401	205 8839
140	19,2	101,6	90	160	0,37	91931402	205 8842
140	8,3	123,4	90	160	0,37	91931403	205 8837
160	14,6	130,8	100	165	0,63	91931601	205 8846
160	21,9	116,2	100	165	0,63	91931602	205 8848
160	9,5	141,0	100	165	0,63	91931603	205 8844
180	16,4	147,2	100	165	0,65	91931801	205 8853
180	24,6	130,8	100	165	0,65	91931802	205 8855
180	10,7	158,6	100	165	0,65	91931803	205 8851
200	18,2	163,6	100	165	0,68	91932001	205 8859
200	27,3	145,4	100	165	0,68	91932002	205 8862
200	11,9	176,2	100	165	0,68	91932003	205 8857
225	20,5	184,0	110	180	0,87	91932251	205 8866
225	30,8	163,4	110	180	0,87	91932252	205 8868
225	13,4	198,2	110	180	0,87	91932253	205 8864
250	27,2	195,6	110	180	0,92	91932501	205 8875
250	34,2	181,6	110	180	0,92	91932502	205 8877
250	14,8	220,4	110	180	0,92	91932503	205 8871
250	22,7	204,6	110	180	0,92	91932504	205 8873
280	25,4	229,2	110	180	1,14	91932801	205 8882
280	38,3	203,4	110	180	1,14	91932802	205 8884
280	16,6	246,8	110	180	1,14	91932803	205 8879
315	28,6	257,8	110	180	1,16	91933151	205 8888
315	43,0	229,0	110	180	1,16	91933152	205 8891
315	18,7	277,6	110	180	1,16	91933153	205 8886

s = veggtykkelse på PE-rør