

S-1410 ESCO Triovent - lufteventil 1 1/2" og 2"

Trippelfunksjon

09-12/02.2010 **9**
Side 1 av 2

Bruksområde og spesielle egenskaper

- Bruksområde: Vann
- Tre funksjoner
 1. Stor utluftningskapasitet ved oppfylling
 2. Stor kapasitet for automatisk utluftning
 3. Vakum (stor kapasitet ved innsug)



Teknisk beskrivelse

- Standarder: EN 1074-1, EN 1074-4, ISO 5208
- Trykkklasse: PN 16
- Temperaturgrense: 50°C
- Prøvetrykk: 24 bar = 1,5 x PN
- Byggemål: Se tabell
- Med tilbakeslagssikring stenger ventilen for innsug når det er vann i kummen
- Arbeidstrykk: 0,2 - 16 bar
- Gjengeanslutning :
 - innvendig 1 1/2"
 - utvendig 2"

TRIOVENT 

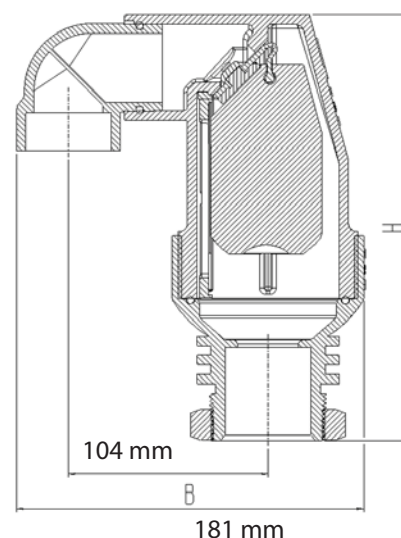
Referanser og dimensjoner

S-1410

DN mm	H mm	B mm	Vekt kg	Esco nr.	NRF nr.
50	222	181	0,970	14100001	563 5511

Utluftingsareal:
Automatisk: 12 mm²
Kinetisk: 804 mm²

Maks tiltrekningsmoment på
rørgjenger:
25 Nm

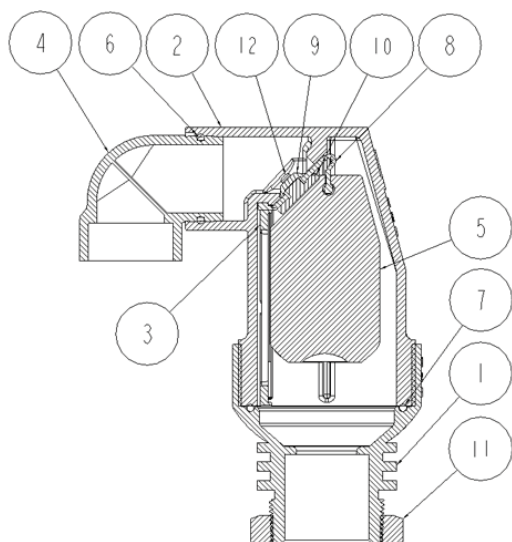


Kongsberg Esco AS påtar seg ikke ansvar for eventuelle feil i sine datablader, brosjyrer eller annet trykket materiale. Kongsberg Esco AS forbeholder seg rett til konstruksjonsendringer av sine produkter uten forvarsel. Dette gjelder også produkter som inngår i allerede definerte ordre under forutsetning av at avtalte spesifikasjoner ikke endres. Samtlige varemerker i dette materialet er respektive firma sin eiendom. Kongsberg Esco AS sin logo er varemerket til Kongsberg Esco AS. Alle rettigheter forbeholdes.

S-1410 ESCO Triovent - lufteventil 1 1/2" og 2"

09-12/02.2010 **9**
Side 2 av 2

Materialspesifikasjon

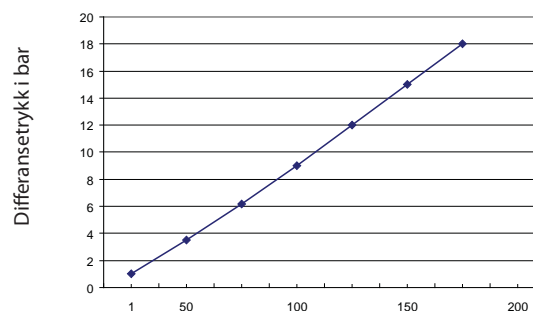
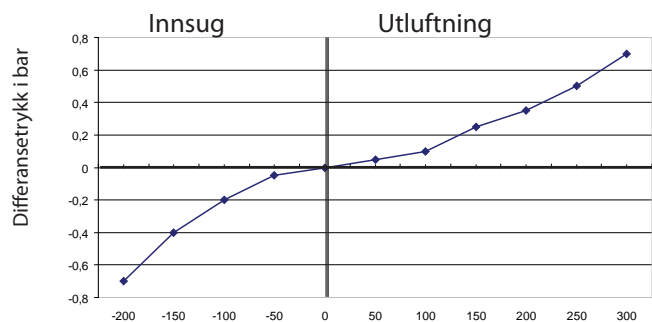


Pos	Detalj	Materialer
1	Hus	NORYL® EN265- PPO
2	Lufteventiltopp	NORYL® EN265- PPO
3	Låsepinne	NORYL® EN265- PPO
4	Dreneringsalbue	PP
5	Flottør	PEHD
6	O-ring	Gummi EPDM
7	O-ring	Gummi EPDM
8	Tetning	Gummi EPDM
9	Tetteplate, bunn	NORYL® EN265- PPO
10	Tetteplate, topp	POM
11	Støttemutter	Messing

Kapasitetsdiagram

Kinetisk lufteventil

Automatisk lufteventil



Mengde m³/time

Mengde m³/time

Tilleggsutstyr og andre varianter

S-1415 - Tilbakeslagssikring :

best. nr. 141500015

S-1420 - Lufteventil med tilbakeslagssikring : best. nr. 142000010



S-1415