

S-1400 ESCO Lufteventil

Trippelfunksjon

09-11/1038001391/06.2008 **9**
Side 1 av 2

Bruksområde og spesielle egenskaper

- Bruksområde: Vann
- Stor kapasitet
- Trippelfunksjon:
 1. Stor utluftning
 2. Liten utluftning
 3. Vakum (full kapasitet på innsugning)
- Anbefalt montert på høyeste punkt
- For enkel innmontering, se S-1450 Mellomring
- For periodisk vedlikehold anbefales det å montere inn en manuell stengeventil.

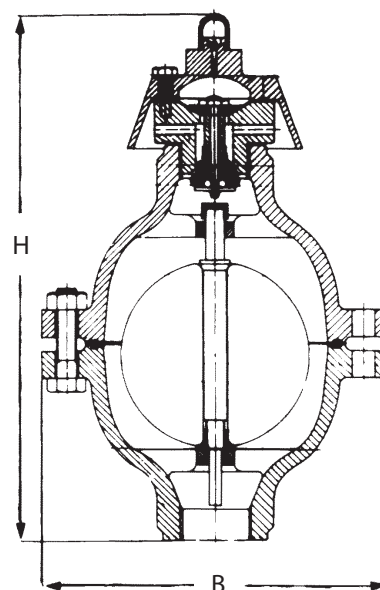


Teknisk beskrivelse

- Trykkklasse: PN 16
- Temperaturgrense: 50°
- Prøvetrykk: 17,6 bar
- Byggemål: Se tabell
- Ventilanslutning: Innvendig gjenge G11/2
- Overflatebehandling: Epoxy minimum 250 µm
- Produktfarge: Blå, RAL 5017

Referanser og dimensjoner

DN mm	H mm	B mm	Vekt kg	Esco nr.	NRF nr.
40	350	225	13	14000001	563 5519



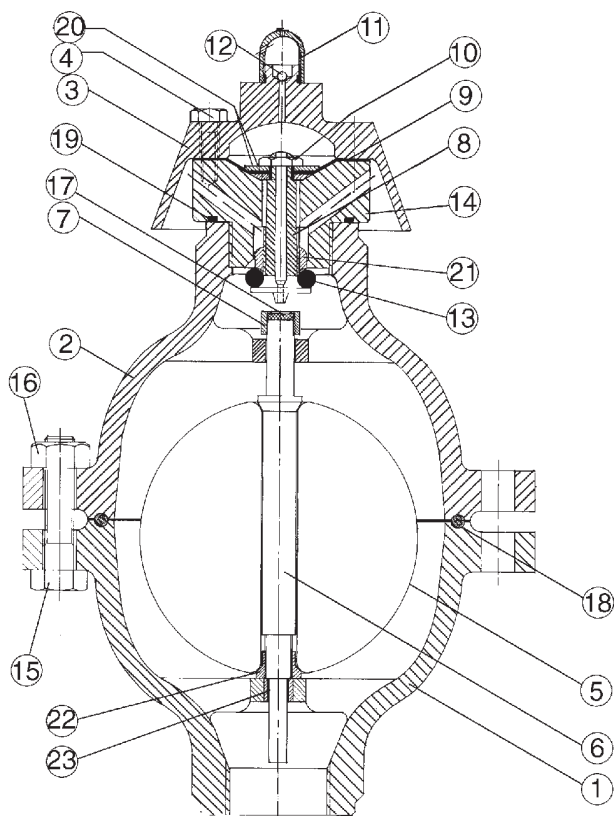
Kongsberg Esco AS påtar seg ikke ansvar for eventuelle feil i sine datablader, brosjyrer eller annet trykket materiale. Kongsberg Esco AS forbeholder seg rett til konstruksjonsendringer av sine produkter uten forvarsel. Dette gjelder også produkter som inngår i allerede definerte ordre under forutsetning av at avtalte spesifikasjoner ikke endres. Samtlige varemerker i dette materialet er respektive firma sin eiendom. Kongsberg Esco AS sin logo er varemerket til Kongsberg Esco AS. Alle rettigheter forbeholdes.

S-1400 ESCO Lufteventil

Trippelfunksjon

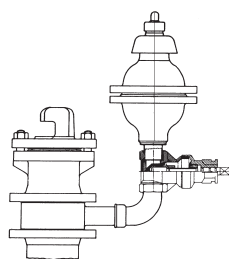
09-11/1038001391/06.2008 **9**
Side 2 av 2

Materialspefikasjon

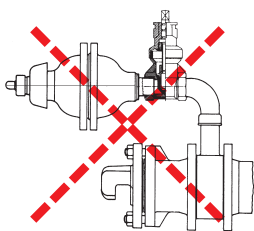


Pos	Detalj	Materialer
1-2	Hus	Støpejern EN 1561 EN-GJL-200
3	Øvre deksel	EN-CC491K
4	Sekskantskrue	Rustfritt stål A2
5	Kule	ABS-plast
6	Spindel	Messing NS 16130-18
7	Kapselmutter	Messing NS 16130-18
8	Stempelstang	Messing NS 16130-18
9	Membran	Gummi (NBR)
10	Mutter	Messing NS 16130-18
11	Kappe	Messing NS 16130-18
12	Stålkule	Rustfritt stål EN 10 088-3
13	O-ring	Gummi (NBR)
14	Ventilhus	Messing NS 16130-18
15	Sekskantskrue	Varmforsinket stål 8.8
16	Mutter	Varmforsinket stål 8.8
17	Pakning ventil	Gummi (NBR)
18	Pakning hus	Gummi (NBR)
19	O-ring	Gummi (NBR)
20	Skiver for membran	Messing NS 16130-18
21	Mutter	Messing NS 16130-18
22	Mutter	Messing NS 16130-18
23	Foring	Messing NS 16130-18

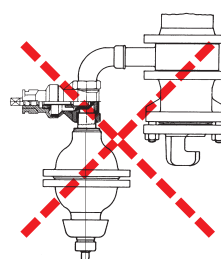
Monteringsmuligheter



Anbefales



Ikke mulig



Ikke mulig

Tilleggsutstyr

For periodisk vedlikehold anbefales det å montere inn en manuell stengeventil under lufteventilen, eksempelvis S-2160 DN 32 (Esco nr.: 21600040).