

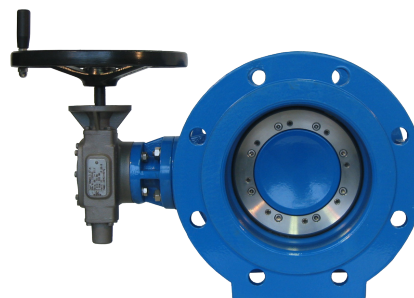
S-3510 KEULAHÜTTE Spjeldventil

Emaljert

09-09/08.2010 **9**
Side 1 av 2

Bruksområde og spesielle egenskaper

- S-3510 tilsvarer S-3500, med følgende unntak:
Emaljert



Referanser og dimensjoner

PN 10

DN	Esco nr.	NRF nr.
200	35100200	552 3882
250	35100250	552 3883
300	35100300	552 3884
350	35100350	552 3885
400	35100400	552 3886
500	35100500	552 3887
600	35100600	552 3888
700	35100700	552 3889
800	35100800	552 3891
900	35100900	552 3892
1000	35101000	552 3893
1200	35101200	552 3894

PN 16

DN	Esco nr.	NRF nr.
200	35100201	552 3903
250	35100251	552 3904
300	35100301	552 3905
350	35100351	552 3906
400	35100401	552 3907
500	35100501	552 3908

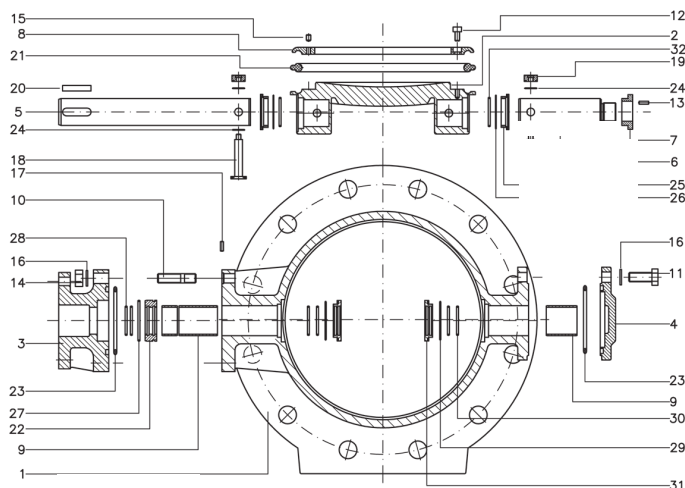
Kongsberg Esco AS påtar seg ikke ansvar for eventuelle feil i sine datablader, brosjyrer eller annet trykket materiale. Kongsberg Esco AS forbeholder seg rett til konstruksjonsendringer av sine produkter uten forvarsel. Dette gjelder også produkter som inngår i allerede definerte ordre under forutsetning av at avtalte spesifikasjoner ikke endres. Samtlige varemerker i dette materialet er respektive firma sin eiendom. Kongsberg Esco AS sin logo er varemerket til Kongsberg Esco AS. Alle rettigheter forbeholdes.

S-3510 KEULAHÜTTE Spjeldventil

Emaljert

09-09/08 .2010 **9**
Side 2 av 2

Materialspekifikasjon

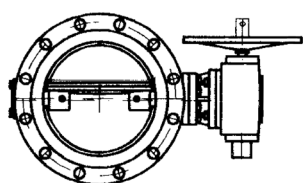


Pos	Detalj	Materialer
1	Ventilhus	GGG EN-GJS-400-15
2	Spjeld	GGG EN-GJS-400-15
3	Pakkboks	GGG EN-GJS-400-15
4	Stoppdeksel	GGG EN-GJS-400-15
5	Spindel	Rustfritt stål EN10088-3 1,4021
6	Spindel	Rustfritt stål EN10088-3 1,4021
7	Stillemutter	Rustfritt stål EN10088-3 1,4021
8	Låseforing	Rustfritt stål EN10088-3 1,4021

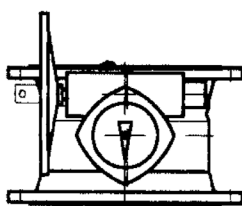
Pos	Detalj	Materialer
9	Lagerdeksel	Kompositt med teflon
10	Pinneskrue	A2
11	Sekskantskrue	A2
12	Sylinderskrue	A2
13	Sylinderskrue	A2
14	Sekskantmutter	A2
15	Skruer	A2
16	Skive	A2
17	Sylinderlåsestift	A2
18	Låsepinne	A2
19	Låsepinnemutter	A2
20	Krysskile	Karbonstål
21	Tetningskrave profil	Gummi (EPDM)
22	Nutring N1300	Gummi (EPDM)
23	O-ring	Gummi (EPDM)
24	O-ring	Gummi (EPDM)
25*	Tetteforing	Messing
26*	O-ring	Gummi (EPDM)
27*	O-ring	Gummi (EPDM)
28*	O-ring	Gummi (EPDM)
29*	O-ring	Gummi (EPDM)
30*	O-ring	Gummi (EPDM)
31*	Tetteforing	Messing
32*	O-ring	Gummi (EPDM)

*For DN 200 og 250 brukes profilerte spindelstetninger i stedet for disse komponentene

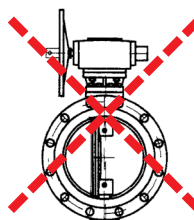
Monteringsmuligheter



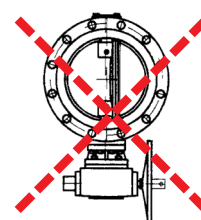
Anbefales



Mulig



Anbefales ikke



Anbefales ikke

Tilleggsutstyr og andre varianter

Tilleggsutstyr:

Ventilen kan leveres med hydraulisk, pneumatisk eller elektrisk aktuator, samt teleskopisk spindelforlenger med gateboks.

Andre varianter:

[S-3500 KEULAHÜTTE Spjeldventil epoxybelagt](#)