

S-6407 SOCLA Tilbakeslagsventil type 407

M og MI-system

09-05/1038003191/06.2008 **9**

Side 1 av 2

Bruksområde og spesielle egenskaper

- Bruksområde: Vann og trykkanlegg, spesielt egnet for høye bygninger, brannventiluttak, trykkluftsanlegg og pumpeanlegg
- Utviklet for applikasjoner hvor det er stor fare for trykkslag på systemet
- Brukes til rene væsker og trykkluft
- Meget stille, uten bevegelige deler
- Minimalt trykkfall
- Optimal sikkerhet mot trykkslag
- Membran i stengemekaniske
- PN 10/16



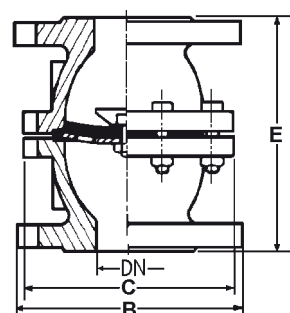
Teknisk beskrivelse

DN mm	Kv m ³ /h	Åpnings-trykk mvp	Maks. arbeidstrykk bar	Testtrykk bar	Maks temp. °C
40	27				
50	47				
65	63				
80	133	< 0,1	16	25	100
100	200				
125	364				
150	712				
200	1265				

Flensetilkobling SMS 342, PN 10.

Referanser og dimensjoner

DN mm	B mm	C mm	E mm	Vekt kg	Esco nr.
40	150	140	151	7,2	64070040
50	465	150	160	9,1	64070050
65	185	170	176	10,8	64070065
80	200	212	198	16,0	64070080
100	220	234	215	25,0	64070100
125	250	250	230	30,0	64070125
150	285	324	270	44,0	64070150
200	340	426	443	75,0	64070200



Kongsberg Esco AS påtar seg ikke ansvar for eventuelle feil i sine datablader, brosjyrer eller annet trykket materiale. Kongsberg Esco AS forbeholder seg rett til konstruksjonsendringer av sine produkter uten forvarsel. Dette gjelder også produkter som inngår i allerede definerte ordre under forutsetning av at avtalte spesifikasjoner ikke endres. Samtlige varemerker i dette materialet er respektive firma sin eiendom. Kongsberg Esco AS sin logo er varemerket til Kongsberg Esco AS. Alle rettigheter forbeholdes.

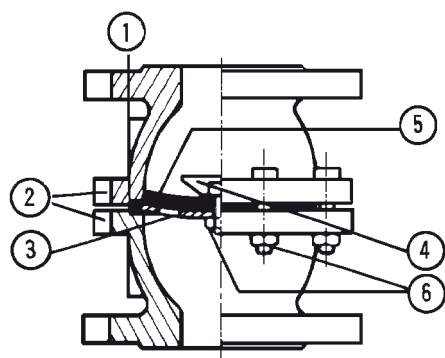
S-6407 SOCLA Tilbakeslagsventil type 407

M og MI-system

09-05/1038003191/06.2008 **9**

Side 2 av 2

Materialspesifikasjon



Pos	Detalj	Materialer
1	Tetningsring	Gummi (NBR)
2	Ventilhus	Støpejern GG25
3	Gjennomstrømningsrist	DN 40-80: Rilsanbelagt stål DN 100-200: Teflonbelagt stål
4	Membranholder	Rustfritt stål AISI 430
5	Membran	Gummi av polyisopren
6	Skrue/bolter	SS

Monteringsmuligheter

Tilbakeslagsventilen skal monteres i henhold til retningspil på ventilhus. Forøvrig kan ventilen posisjoneres som man ønsker.

Tilleggsinformasjon

Membranventilens åpningstrykk er regulert av membranens elastisitet og tykkelse. Derfor åpnes ventilen allerede ved et trykk på noen få cm vanntrykk. Dette gjør ventilen meget anvendelig for installasjoner med variabel pumpe- og pulsdriфт.

