

S-6302 SOCLA Bunnventil type 302

02-system

09-01/12.2010 **9**
Side 1 av 2

Bruksområde og spesielle egenskaper

- Bruksområde: Vann og distribusjonsnett
- Kjegletilbakeslagsventil kombinert med sil
- Kan posisjoneres fritt
- Minimalt trykkfall
- Lydløs
- Forårsaker ikke trykkslag
- Optimaliserer stengesystem
- God tetning ved mottrykk
- PN10

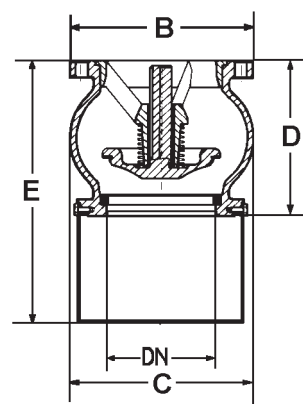


Teknisk beskrivelse

DN mm	Kv m ³ /h	Åpnings-trykk mvp	Maks. arbeidstrykk bar	Testtrykk bar	Maks temp. °C
50	85	0,23			
65	130	0,24			
80	220	0,28			
100	315	0,29			
125	450	0,35	10	16	110
150	640	0,40			
200	1150	0,45			
250	1800	0,56			
300	2200	0,76			
350	2500	0,81			
400	4000	0,90			

Referanser og dimensjoner

DN mm	B mm	C mm	D mm	E mm	Vekt kg	Esco nr.
50	165	97	78	143	4,3	63020050
65	185	125	125	185	6,4	63020065
80	200	150	147	218	9,3	63020080
100	220	187	176	265	13,6	63020100
125	250	220	204	333	19,0	63020125
150	285	260	232	373	28,0	63020150
200	340	340	296	483	48,0	63020200
250	405	420	395	572	90,0	63020250
300	460	490	410	652	133,0	63020300
350	520	586	490	771	226,0	63020350
400	597	680	561	876	343,0	63020400



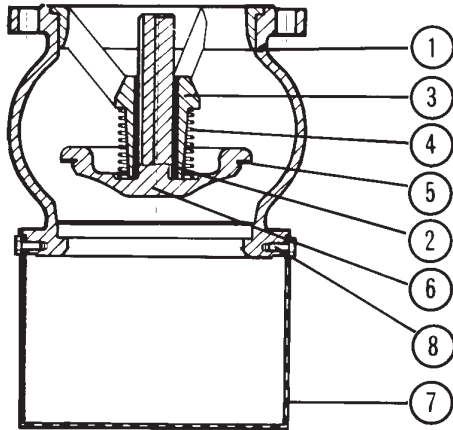
Kongsberg Esco AS påtar seg ikke ansvar for eventuelle feil i sine datablader, brosjyrer eller annet trykket materiale. Kongsberg Esco AS forbeholder seg rett til konstruksjonsendringer av sine produkter uten forvarsel. Dette gjelder også produkter som inngår i allerede definerte ordre under forutsetning av at avtalte spesifikasjoner ikke endres. Samtlige varemerker i dette materialet er respektive firma sin eiendom. Kongsberg Esco AS sin logo er varemerket til Kongsberg Esco AS. Alle rettigheter forbeholdes.

S-6302 SOCLA Bunnventil type 302

02-system

09-01/12.2010 **9**
Side 2 av 2

Materialspesifikasjon



Pos	Detalj	Materialer
1	Ventilhus	Støpejern GG25
2	Spindelhylse	DN 50-100: Messing DN 125-400: Bronse
3	Spindelstyring	Støpejern GG25
4	Fjær	Rustfritt stål AISI 302
5	Kjeglepakning	Gummi EPDM
6	Kjegle	Støpejern GG24
7	Sil	Galvanisert stål
8	Skruer/bolter	Kadmium stål

Monteringsmuligheter

Bunnventilen skal monteres i henhold til strømning på rørgate, og retningsspil på huset. Forøvrig kan ventilen posisjoneres som man ønsker.

Tilleggsutstyr og andre varianter

Reservedeler:

Spindelhylse, kjegle og kjeglepakning kan byttes ut, og leveres på bestilling.