

S-0930 Brannventilstopper

07-06/1038002531/01.2007 **7**

Side 1 av 1

Bruksområde og spesielle egenskaper

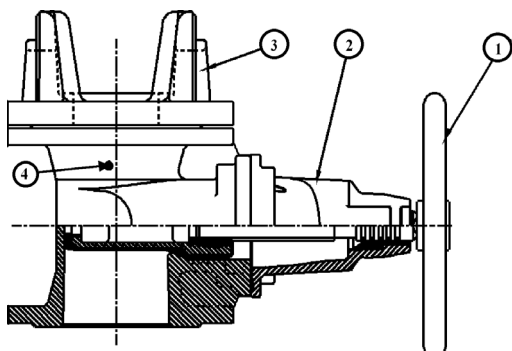
- Bruksområde: Vann
- Tåler undertrykk ned til -0,8 bar
- Egner seg godt for høye arbeidstrykk
- Stor kapasitet
- Drenerer automatisk ned til slusehøyde
- Lav byggehøyde gir god sikkerhet mot frost
- Kan sette på beskyttelseslokk som beskytter mot sand og smuss
- Avrundede former sikrer jevn overflatebehandling



Teknisk beskrivelse

- S-0930: S-1140 med kloflens PN 16
- Designtrykk 64 bar (VdS Tyskland)

Materialspesifikasjon



Pos	Detalj	Materialer
1	Ratt	Støpejern EN1563 EN-GJL-250
2	Ventil	Se S-1140 DN100
3	Hakeestykke	Seigjern EN1563 EN-GJS-500-7
4	Drenshull	

Referanser og dimensjoner

Serie	DN mm	H mm	Vekt kg	Kv m ³ /h	Z	Esco nr.	NRF nr.
S-0930	100	310	39	60,3	0,6	09300100	557 7223

Kongsberg Esco AS påtar seg ikke ansvar for eventuelle feil i sine datablader, brosjyrer eller annet trykket materiale. Kongsberg Esco AS forbeholder seg rett til konstruksjonsendringer av sine produkter uten forvarsel. Dette gjelder også produkter som inngår i allerede definerte ordre under forutsetning av at avtalte spesifikasjoner ikke endres. Samtlige varemerker i dette materialet er respektive firma sin eiendom. Kongsberg Esco AS sin logo er varemerket til Kongsberg Esco AS. Alle rettigheter forbeholdes.