

S-0900 Brannventil

Standard

07-02/1038000941/11.2009 **7**

Side 1 av 2

Bruksområde og spesielle egenskaper

- Bruksområde: Vann og sjøvann
- Lav byggehøyde – god sikkerhet mot frost
- Uttak for spyling etc. (kan også leveres uten)
- Plugg i avsinkningsfri messing
- Ved fare for overvann og undertrykk i ledningsnettet anbefales S-0940 Brannventilsikring
- Overflatebelegget (epoxy) har dokumentert lite groing
- NY ! ventilkjegle i kompositt



Teknisk beskrivelse

- Trykkklasse: PN 16, standardboring PN 10
- Temperaturgrense: 50°C
- Prøvetrykk: Lukket ventil, 21 bar.
- Maks arbeidstrykk: 10 bar, for PN 16 benyttes S-0930 el S-0950
(På grunn av brannstenderens utforming/styrke anbefales maks arbeidstrykk 10 bar)
- Overflatebehandling: Epoxy minimum 250 µm
- Produktfarge: Blå, RAL 5017

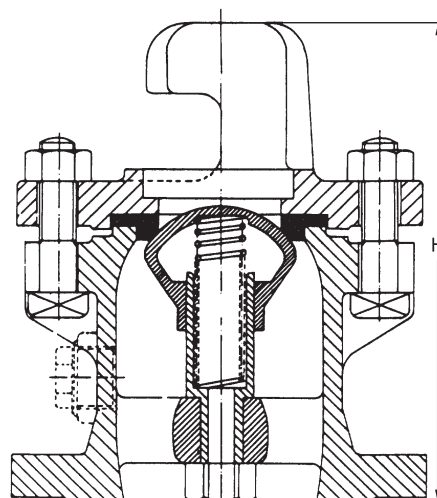
Referanser og dimensjoner

Referansenummer:

Serie	Spesifikasjoner	Esco nr.	NRF nr.
S-0900	Standard, 2 klør	09000100	557 7009
S-0901	Uten plugg	09010100	
S-0920	3-klør (Trondheimsmodell)	09200100	557 7013

Dimensjoner

Serie	Spesifikasjoner	DN mm	H mm	Vekt kg	Kv m ³ /h	Z
S-0900	Standard, 2 klør	100	252	16	60,3	0,6
S-0901	Uten plugg	100	252	16	60,3	0,6
S-0920	3-klør (Trondheimsmodell)	100	230	18	60,3	0,6



Kongsberg Esco AS påtar seg ikke ansvar for eventuelle feil i sine datablader, brosjyrer eller annet trykket materiale. Kongsberg Esco AS forbeholder seg rett til konstruksjonsendringer av sine produkter uten forvarsel. Dette gjelder også produkter som inngår i allerede definerte ordre under forutsetning av at avtalte spesifikasjoner ikke endres. Samtlige varemerker i dette materialet er respektive firma sin eiendom. Kongsberg Esco AS sin logo er varemerket til Kongsberg Esco AS. Alle rettigheter forbeholdes.

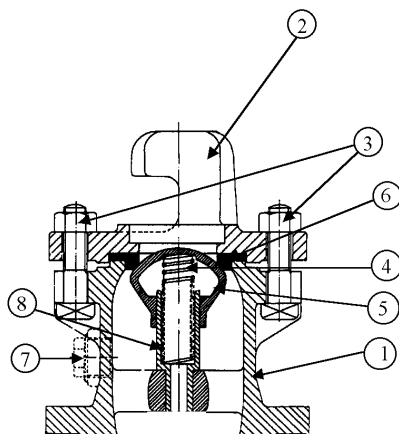
S-0900 Brannventil

Standard

07-02/1038000941/11.2009 **7**

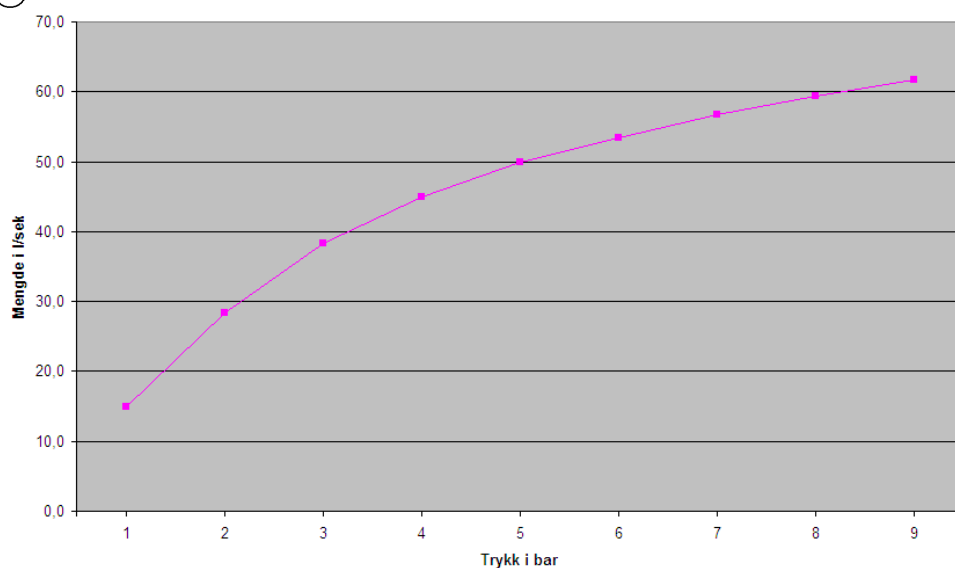
Side 2 av 2

Materialspekifikasjon



Pos	Detalj	Materialer
1	Hus	Seigjern EN 1561 EN-GJS-500-7
2	Hakestykke	Seigjern EN 1561 EN-GJS-500-7
3	Bolter	Varmforsinket stål
4	Fjær	Rustfritt stål EN 10088-3 1.4021
5	Kjegle	Kompositt
6	Pakning med stålinnlegg	Gummi ST 37-2
7	Rørplugg 1"	Avsinkingfri messing
8	Styringshylse	Messing CuZn 39 Pb3

Kapasitet for S-0900 med brannstender, to løp



S-0910 Komplet brannventilpakke



Bestående av:

- S-0900 Standard brannventil
- S-0940 Brannventilsikring
- S-0900-5 Beskyttelseshette i gul plast med stigetrinnriller

Leveres samlet i èn eske.

Referansenummer:

DN	NRF nr.	Esco nr.
100	5577133	09100100