

Nøkler

For sluseventiler

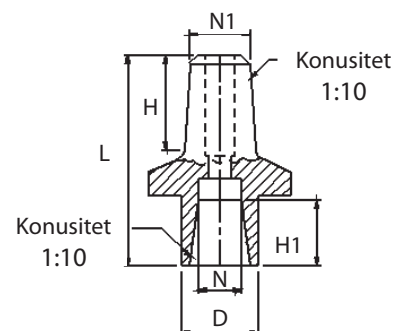
06-05/ 06.2010 **6**
Side 1 av 2

S-1120 Norsk nøkkel høyre



Materiale: Støpejern EN 1561 EN-GJS-500
Overflatebehandling: Varmgalvanisert

For ventil DN	D mm	H mm	H1 mm	L mm	N mm	N1 mm	Vekt kg	Esco nr.	NRF nr.
40-50	35	48	30	96	12	27	1,2	11005007	550 6731
65	35	48	30	96	17	27	1,2	11006507	
80-150	35	48	30	98	19	27	1,2	11010007	550 6733
200-300	48	52	30	112	27	27	1,4	11020007	550 6734
*200					24	27		11020057	*Aquosus
400-500	48	52	38	112	32,5	27	1,4	11040007	550 6736

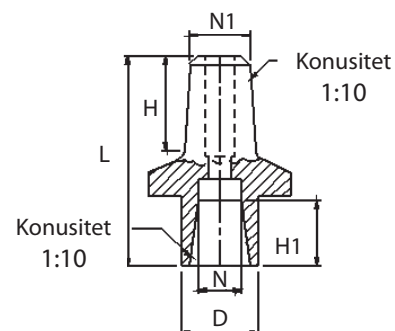


S-1121 Norsk nøkkel venstre



Materiale: Støpejern EN 1561 EN-GJS-500
Overflatebehandling: Varmgalvanisert

For ventil DN	D mm	H mm	H1 mm	L mm	N mm	N1 mm	Vekt kg	Esco nr.	NRF nr.
80-150	35	46	32	98	19	27	1,2	11110007	550 6743
200-300	48	52	32	112	27	27	1,4	11120007	550 6744
*200					24	27		11020047	*Aquosus
400-500	48	52	38	112	32,5	27	1,4	11140007	550 6746

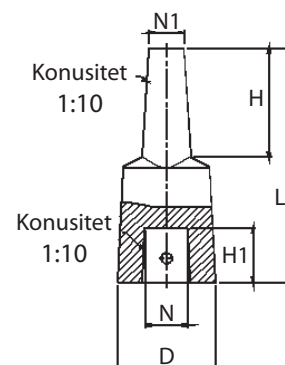


S-1122 Svensk nøkkel



Materiale: Støpejern EN 1561 EN-GJS-500
Overflatebehandling: Varmgalvanisert
DN 400 integrert i konstruksjon; Materiale: RFST

For ventil DN	D mm	H mm	H1 mm	L mm	N mm	N1 mm	Vekt kg	Esco nr.	NRF nr.
80-150	50	72	28,5	135	19	23	1,0	11510007	
200-300	65	72	36,5	155	27	23	1,8	11520007	



Kongsberg Escó AS påtar seg ikke ansvar for eventuelle feil i sine datablader, brosjyrer eller annet trykket materiale. Kongsberg Escó AS forbeholder seg rett til konstruksjonsendringer av sine produkter uten forvarsel. Dette gjelder også produkter som inngår i allerede definerte ordre under forutsetning av at avtalte spesifikasjoner ikke endres. Samtlige varemerker i dette materialet er respektive firma sin eiendom. Kongsberg Escó AS sin logo er varemerket til Kongsberg Escó AS. Alle rettigheter forbeholdes.

Nøkler

For sluseventiler

06-05 /06.2010 **6**

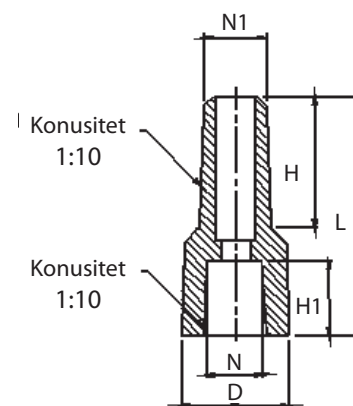
Side 2 av 2

S-1123 Engelsk nøkkel



Materiale: Støpejern EN 1561 EN-GJS-500
Overflatebehandling: Varmgalvanisert
DN 400 integrert i konstruksjon; Materiale: RFST

For ventil DN	D mm	H mm	H1 mm	L mm	N mm	N1 mm	Vekt kg	Esco nr.	NRF nr.
40-65	43	63	18	115	12	29	0,8	12005007	
80-150	46	63	28	115	19	29	0,8	12010007	
200-300	52	63	36	115	27	29	0,8	12020007	
400-500		63				29		12040007	

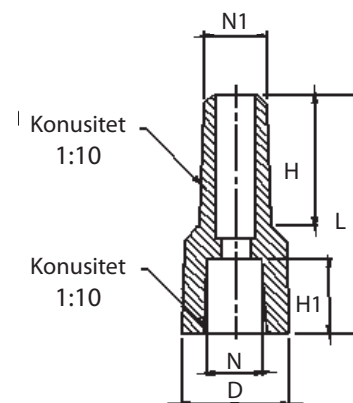


S-1119 Italiensk nøkkel



Materiale: Støpejern EN 1561 EN-GJS-500
Overflatebehandling: Varmgalvanisert
DN 400 integrert i konstruksjon; Materiale: RFST

For ventil DN	D mm	H mm	H1 mm	L mm	N mm	N1 mm	Vekt kg	Esco nr.	NRF nr.
40-65	43	55	18	107	12	27	0,7	11905007	
80-150	46	55	28	107	19	27	0,7	11910007	
200-300	52	55	36	107	27	27	0,7	11920007	
400-500		55				27		11940007	



S-1124 Fransk nøkkel



Materiale: Seigjern EN 1563 N -EN-GJS-500
Overflatebehandling: Rød/grå primer
DN 400 integrert i konstruksjon; Materiale: RFST

For ventil DN	D mm	H mm	H1 mm	L mm	N mm	N1 mm	Vekt kg	Esco nr.	NRF nr.
40-50	46	38	18	40	12	28	0,2	12405007	
65	46	38	18	40	17	28	0,2	12406507	
80-150	46	38	26	42	19	28	0,2	12410007	
200-300	50	38	36	75	27	28	0,3	12420007	
400-500		38				28		12440007	

