

S-2186 Bakkekran

Med Esco-sit strekkfaste koblinger

05-06 /09.2011 **5**
Side 1 av 2

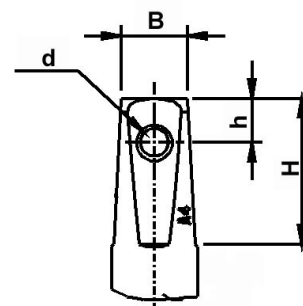
Bruksområde og spesielle egenskaper

- Bruksområde: Vann og sjøvann
- Meget egnet for nedgraving – ingen bolter i jord
- Enkel låsbar bajonettkobling til spindelforlenger
- O-ringer for spindel tetning
- Innbygd o-ring for dekseltetning
- Spindel i syrefast stål
- Meget lavt stengemoment
- Høy styrke
- Spesielt egnet for montering i sjøvannsinfisert grunn



Teknisk beskrivelse

- Trykkklasse: PN 16
- Maks arbeidstemperatur: 70°, for ventil. eller lik rørtypen som benytte For drikkevann 20°C.
- Prøvetrykk: Åpen ventil, 24 bar. Lukket ventil, 17,6 bar
- Spindel: Ikke stigende med konisk firkant.
- Ventilanslutning: Innvendige rørgjenger, forberedt for Esco-sit strekkfast kobling for montering til PE og PVC-rør
- Undertrykk: -0,8 bar
- Godkjenninger: SINTEF Byggforsk (N)
- Testet og anbefalt for bruk i sjøvann: Det Norske Veritas Industry AS, rapport nr.: R794135/R795019



Dimensjoner spindeltopp:

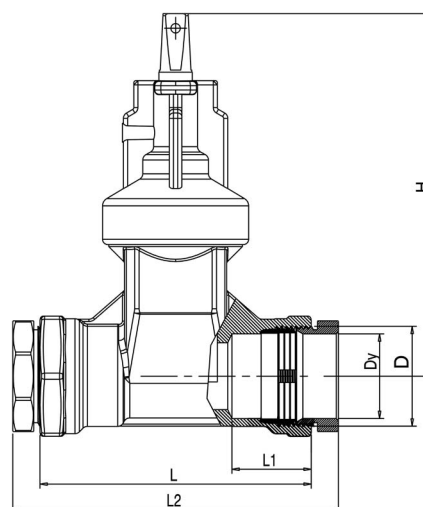
| DN | B | H | h | d |
|-------|------|----|-----|---|
| 20-50 | 12,3 | 18 | 8,1 | 5 |

Referanser, dimensjoner og ytelser

Vitale mål og referansenummer:

| DN/D mm | Dy mm | H mm | L mm | L1 mm | L2 mm | Vekt kg | Kv | Z | Stengemoment |
|---------|-------|------|------|-------|-------|---------|-----|-----|--------------|
| 20 | 25 | 169 | 110 | 33 | 128 | 1,6 | 43 | 0,2 | 20 Nm |
| 25 | 32 | 169 | 118 | 37 | 142 | 1,7 | 69 | 0,2 | 20 Nm |
| 32 | 40 | 169 | 130 | 38 | 156 | 1,8 | 69 | 0,2 | 20 Nm |
| 40 | 50 | 183 | 140 | 45 | 168 | 2,3 | 80 | 0,2 | 25 Nm |
| 50 | 63 | 208 | 150 | 50 | 180 | 4,0 | 221 | 0,2 | 30 Nm |

| DN/D mm | Esco nr. | NRF nr. |
|---------|----------|---------|
| 20 | 21860025 | 3381251 |
| 25 | 21860032 | 3381252 |
| 32 | 21860040 | 3381253 |
| 40 | 21860050 | 3381254 |
| 50 | 21860063 | 3381255 |



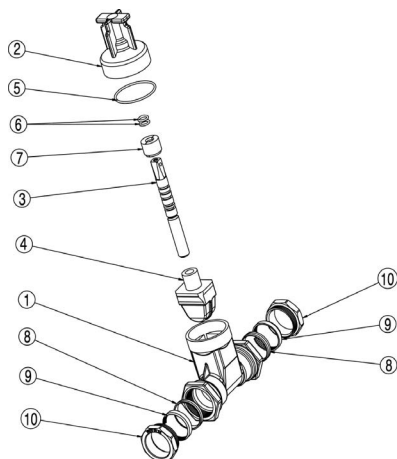
Kongsberg Esco AS påtar seg ikke ansvar for eventuelle feil i sine datablader, brosjyrer eller annet trykket materiale. Kongsberg Esco AS forbeholder seg rett til konstruksjonsendringer av sine produkter uten forvarsel. Dette gjelder også produkter som inngår i allerede definerte ordre under forutsetning av at avtalte spesifikasjoner ikke endres. Samtlige varemerker i dette materialet er respektive firma sin eiendom. Kongsberg Esco AS sin logo er varemerket til Kongsberg Esco AS. Alle rettigheter forbeholdes.

S-2186 Bakkekran

Med Esco-sit strekkfaste koblinger

05-06/09.2011 **5**
Side 2 av 2

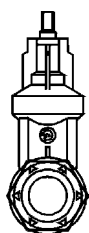
Materialspekifikasjon



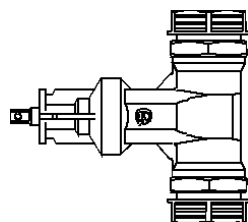
Materialspekifikasjon:

| Pos | Detalj | Materialer |
|-----|-----------------|---|
| 1 | Hus | Avsinkningsfri messing |
| 2 | Deksel | Avsinkningsfri messing |
| 3 | Spindel | Syrefast stål. SS142382 EN 10088-3.1.4523 |
| 4 | Sluse | Avsinkningsfri messing |
| 5 | O-ring | Gummi NBR |
| 6 | 2 stk. o-ringer | Gummi NBR |
| 7 | Låseforing | Avsinkningsfri messing |
| 8 | Pakning | Gummi/avsinkningsfri messing |
| 9 | Klemring | Avsinkningsfri messing |
| 10 | Låsemutter | Avsinkningsfri messing |

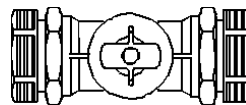
Monteringsmuligheter



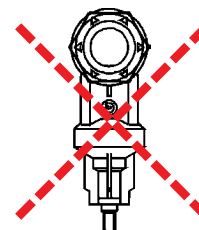
Anbefales



Mulig



Mulig



Anbefales ikke

Karakteristikk

Manøvermoment:

| DN/Dy | Om-dreining | Lysåpning i mm | Normalt stengemoment Nm | Maks tillatt manøvermoment |
|-------|-------------|----------------|-------------------------|----------------------------|
| 20/25 | 7 | 22 | 20 | 120 Nm |
| 25/32 | 8 | 28 | 20 | 120 Nm |
| 32/40 | 8 | 28 | 20 | 120 Nm |
| 40/50 | 10 | 38 | 25 | 120 Nm |
| 50/63 | 13 | 50 | 30 | 120 Nm |

**NB! Maks tillatt manøvermoment 120 Nm.
Ved bruk av S-1850 spindelforlenger maks manøvermoment 90 Nm.**

Tilleggsutstyr og andre varianter

Tilleggsutstyr:

S-2110 Ratt
S-1850 Spindelforlenger
S-1830/S-1835/S-1840 Gateboks

Andre varianter:

S-2150 Med PRK trykkmuttere
S-2151 Med standard rørgjenger
S-2160 Med PRK/utvendige rørgjenger
S-2170 Med PE-ender for innsveising

Typegodkjennelser

