

# S-2170 Bakkekran

Med PE-ender for innsveising

05-04/10.2011 **5**  
Side 1 av 2

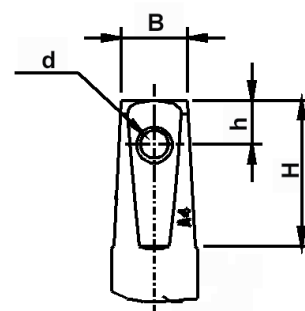
## Bruksområde og spesielle egenskaper

- Bruksområde: Vann og sjøvann
- Meget egnet for nedgraving – ingen bolter i jord
- Enkel låsbar bajonettkobling til spindelforlenger
- Helgummiert sluse
- O-ringer for spindel tetning
- Innbygd o-ring for dekseltetning
- Spindel i syrefast stål
- Meget lavt stengemoment
- Høy styrke
- Spesielt egnet for montering i sjøvannsinfisert grunn



## Teknisk beskrivelse

- Trykkklasse: PN 16
- Maks arbeidstemperatur: 70°, eller lik rørtypen som benyttes  
For drikkevann 20°C
- Prøvetrykk: Åpen ventil, 24 bar. Lukket ventil, 17,6 bar
- Spindel: Ikke stigende med konisk firkant.
- Ventilanslutning: PE-rør er montert og klare for sveising
- Undertrykk: -0,8 bar
- Godkjenninger: SINTEF Byggforsk (N), SIATC (S), ETA (DK)
- Testet og anbefalt for bruk i sjøvann:  
Det Norske Veritas Industry AS, rapport nr.: R794135/R795019



Dimensjoner spindeltopp:

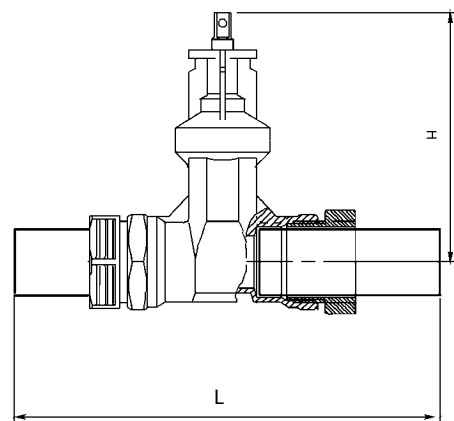
DN	B	H	h	d
20-50	12,3	27	8,1	5,5

## Referanser, dimensjoner og ytelser

### Vitale mål og referansenummer: S-2170 med PE-rør PN10

DN/D mm	Dy mm	H mm	L* mm	Vekt kg	Kv m <sup>3</sup> /h	Z	Stengemoment	Esco nr.
20/G 1	25	169	700	1,8	43	0,2	20 Nm	21700025
25/G 1 1/4	32	169	700	1,9	69	0,2	20 Nm	21700032
32/G 1 1/2	40	169	700	2	69	0,2	20 Nm	21700040
40/G 2	50	183	700	2,5	80	0,2	25 Nm	21700050
50/G 2 1/2	63	208	700	4	221	0,2	30 Nm	21700063

\* total lengde inkludert rør (L= 700)



Kongsberg Esco AS påtar seg ikke ansvar for eventuelle feil i sine datablader, brosjyrer eller annet trykket materiale. Kongsberg Esco AS forbeholder seg rett til konstruksjonsendringer av sine produkter uten forvarsel. Dette gjelder også produkter som inngår i allerede definerte ordre under forutsetning av at avtalte spesifikasjoner ikke endres. Samtlige varemerker i dette materialet er respektive firma sin eiendom. Kongsberg Esco AS sin logo er varemerket til Kongsberg Esco AS. Alle rettigheter forbeholdes.

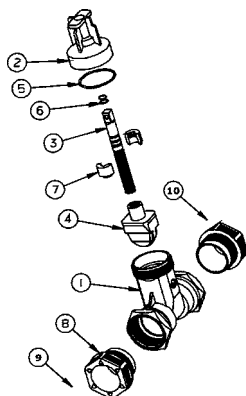
# S-2170 Bakkekran

Med PE-ender for innsveising

05-04/10.2011 **5**

Side 2 av 2

## Materialspesifikasjon



### Materialspesifikasjon:

Pos	Detalj	Materialer
1	Hus	Avsinkningsfri messing
2	Deksel	Avsinkningsfri messing
3	Spindel	Syrefast stål. SS142382 EN 10088-3.1.4523
4	Sluse	Avsinkningsfri messing/NBR
5	O-ring	Gummi NBR
6	2 stk. o-ringer	Gummi NBR
7	Låseforing	Avsinkningsfri messing
8	Trykkmutter	Dy 25-50: Acetalplast Dy 63: Avsinkningsfri messing
9	PE-stusser	PE
10	Krympestrømpe	PE

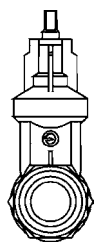
## Karakteristikk

**NB! Maks tillatt manøvermoment 120 Nm.  
Ved bruk av S-1850 spindelforlenger maks manøvermoment 90 Nm.**

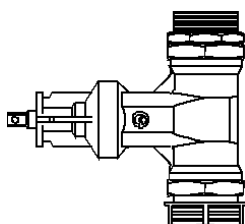
### Manøvermoment:

DN/Dy	Om-dreining	Lysåpning i mm	Normalt stengemoment Nm	Maks tillatt manøvermoment
20/25	7	22	20	120 Nm
25/32	8	28	20	120 Nm
32/40	8	28	20	120 Nm
40/50	10	38	25	120 Nm
50/63	13	50	30	120 Nm

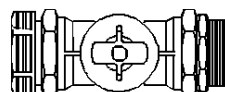
## Monteringsmuligheter



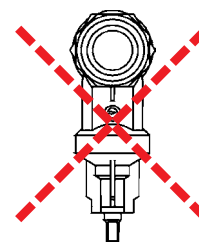
Anbefales



Mulig



Mulig



Anbefales ikke

## Tilleggsutstyr og andre varianter

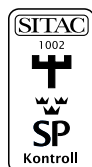
### Tilleggsutstyr:

S-2110 Ratt  
S-1850 Spindelforlenger  
S-1830/S-1835/S-1840 Gateboks

### Andre varianter:

S-2150 Med PRK trykkmuttere  
S-2151 Med standard rørgjenger  
S-2160 Med PRK/utvendige rørgjenger  
S-2186 Med Esco-sit strekkfaste koblinger

## Typegodkjennelser



Kongsberg Esco AS  
Gamle Gomsrud vei 40  
Postboks 85  
3602 Kongsberg

Tlf.: 926 45 700  
Faks: 32 73 29 99  
E-post: salg@esco.no  
www.esco.no

Avdeling Bergen  
Tlf.: 982 38 181/982 38 183  
Avdeling Trondheim  
Tlf.: 982 38 169

Foretaksregisteret:  
NO 911 511 207 MVA  
NS-EN ISO 9001 godkjent  
NS-EN ISO 14001 godkjent