

S-2160 Bakkekran

Med PRK trykkmutter og utvendige rørgjenger

05-03/12.2009 **5**
Side 1 av 2

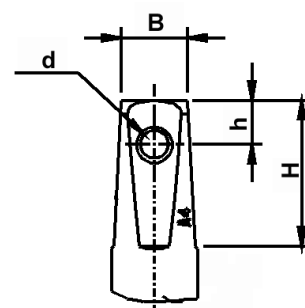
Bruksområde og spesielle egenskaper

- Bruksområde: Vann og sjøvann
- Meget egnet for nedgraving – ingen bolter i jord
- Enkel låsbar bajonettkobling til spindelforlenger
- Helgummiert sluse
- 3 stk o-ringer for spindel tetning
- Innbygd o-ring for dekseltetning
- Spindel i syrefast stål
- Meget lavt stengemoment
- Høy styrke
- Spesielt egnet for montering i sjøvannsinfisert grunn



Teknisk beskrivelse

- Trykkklasse: PN 16
- Maks arbeidstemperatur: 70°, eller lik rørtypen som benyttes
For drikkevann 20°C
- Prøvetrykk: Åpen ventil, 24 bar. Lukket ventil, 17,6 bar
- Spindel: Ikke-stigende med pyramidisk firkant.
Stigning 1:20 (se tabell)
- Ventilanslutning: Innvendige rørgjenger,
forberedt for PRK og trykkmutter for montering
til PEL, PEH og PEM-rør
- Undertrykk: -0,8 bar
- Godkjenninger: SINTEF Byggforsk (N)
- Testet og anbefalt for bruk i sjøvann:
Det Norske Veritas Industry AS, rapport nr.: R794135/R795019



Dimensjoner spindeltopp:

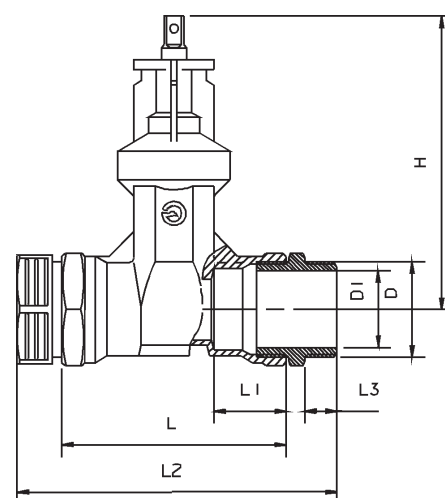
DN	B	H	h	d
20-50	12,3	18	8,1	5

Referanser, dimensjoner og ytelser

Vitale mål og referansenummer:

DN/D mm	Dy mm	H mm	L1 mm	L2 mm	L3 mm	L4 mm	Vekt kg	Kv	Z	Stengemoment
20/G 1	25	169	33	142	14	150	1,6	43	0,2	20 Nm
25/G	32	169	37	162	16	166	1,7	69	0,2	20 Nm
32/G	38	169	38	183	18	185	1,8	69	0,2	20 Nm
40/G 2	48	183	45	196	20	198	2,3	80	0,2	25 Nm
50/G 2	48	208	50	219	19	220	3,8	204	0,2	30 Nm

DN/D mm	Esco nr.	NRF nr.
20/G 1	21600025	338 1266
25/G	21600032	338 1268
32/G	21600040	338 1271
40/G 2	21600050	338 1273
50/G 2	21600063	338 1275



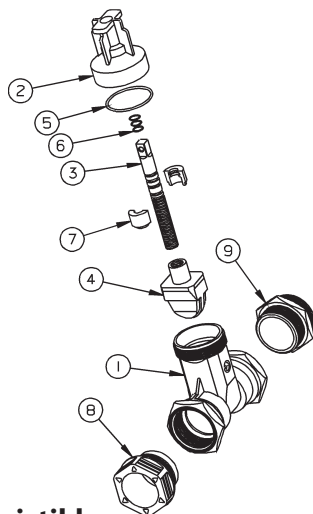
Kongsberg Escó AS påtar seg ikke ansvar for eventuelle feil i sine datablader, brosjyrer eller annet trykket materiale. Kongsberg Escó AS forbeholder seg rett til konstruksjonsendringer av sine produkter uten forvarsel. Dette gjelder også produkter som inngår i allerede definerte ordre under forutsetning av at avtalte spesifikasjoner ikke endres. Samtlige varemerker i dette materialet er respektive firma sin eiendom. Kongsberg Escó AS sin logo er varemerket til Kongsberg Escó AS. Alle rettigheter forbeholdes.

S-2160 Bakkekran

Med PRK trykkmutter og utvendige rørgjenger

05-03/12.2009 **5**
Side 2 av 2

Materialspekifikasjon



Materialspekifikasjon:

Pos	Detalj	Materialer
1	Hus	Avsinkningsfri messing
2	Deksel	Avsinkningsfri messing
3	Spindel	Syrefast stål. SS142382 EN 10088-3.1.4523
4	Sluse	Avsinkningsfri messing/NBR
5	O-ring	Nitrilgummi NBR
6	3 stk. o-ringer	Nitrilgummi NBR
7	Låseforing	Avsinkningsfri messing
8	Trykkmutter	Dy 25-50: Acetalplast Dy 63: Avsinkningsfri messing
9	Gjengeansats	Messing

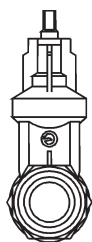
Karakteristikk

NB! Maks tillatt manøvermoment 120 Nm.
Ved bruk av S-1850 spindelforlenger maks manøvermoment 90 Nm.

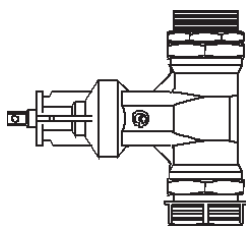
Manøvermoment:

DN/Dy	Om-dreining	Lysåpning i mm	Normalt stengemoment Nm	Maks tillatt manøvermoment
20/25	7	22	20	120 Nm
25/32	8	28	20	120 Nm
32/40	8	28	20	120 Nm
40/50	10	38	25	120 Nm
50/63	13	50	30	120 Nm

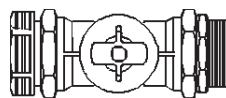
Monteringsmuligheter



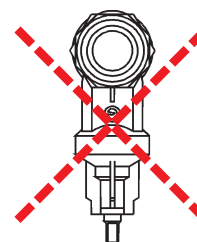
Anbefales



Mulig



Mulig



Anbefales ikke

Tilleggsutstyr og andre varianter

Tilleggsutstyr:

S-2110 Ratt
S-1850 Spindelforlenger
S-1830/S-1835/S-1840 Gateboks

Andre varianter:

S-2150 Med PRK trykkmuttere
S-2151 Med standard rørgjenger
S-2170 Med PE-ender for innsveising
S-2186 Med Esco-sit strekkfaste koblinger

Typegodkjennelser

