

S-2151 Bakkekran

Med standard rørgjenger

05-02/11.2011 **5**
Side 1 av 2

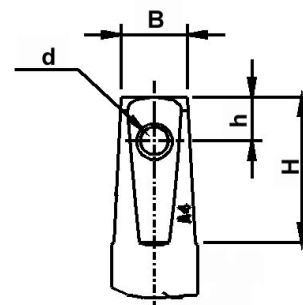
Bruksområde og spesielle egenskaper

- Bruksområde: Vann og sjøvann
- Meget egnet for nedgraving – ingen bolter i jord
- Enkel låsbar bajonettkobling til spindelforlenger
- Helgummiert sluse
- O-ringer for spindel tetning
- Innbygd o-ring for dekseltetning
- Spindel i syrefast stål
- Meget lavt stengemoment
- Høy styrke
- Spesielt egnet for montering i sjøvannsinfisert grunn



Teknisk beskrivelse

- Trykkklasse: PN 16
- Maks arbeidstemperatur: 70°, for ventil. eller lik rørtypen som benytte For drikkevann 20°C.
- Prøvetrykk: Åpen ventil, 24 bar. Lukket ventil, 17,6 bar
- Spindel: Ikke-stigende med pyramidisk firkant.
- Ventilanslutning: Innvendige rørgjenger, forberedt for PRK og trykkmutter for montering til PEL, PEH og PEM-rør
- Undertrykk: -0,8 bar
- Godkjenninger: SINTEF Byggforsk (N), SIATC (S), ETA (DK)
Testet og anbefalt for bruk i sjøvann:
Det Norske Veritas Industry AS, rapport nr.: R794135/R795019



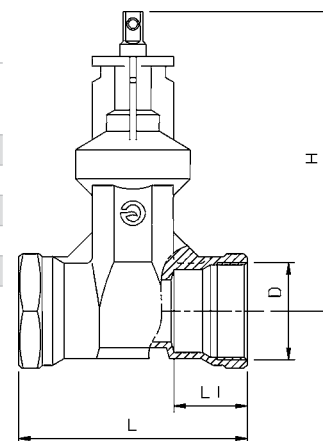
Dimensjoner spindeltopp:

DN	B	H	h	d
20-50	12,3	18	8,1	5

Referanser, dimensjoner og ytelser

Vitale mål og referansenummer:

DN/D mm	Dy mm	H mm	L mm	L1 mm	Vekt kg	Kv m ³ /h	Z	Stengemoment	Esco nr.	NRF nr.
20/G 1	25	169	110	33	1,6	43	0,2	20 Nm	21510025	338 1227
25/G 1 1/4	32	169	118	37	1,7	69	0,2	20 Nm	21510032	338 1228
32/G 1 1/2	40	169	130	38	1,8	69	0,2	20 Nm	21510040	338 1229
40/G 2	50	183	140	45	2,3	80	0,2	25 Nm	21510050	338 1231
50/G 2 1/2	63	208	150	50	3,8	221	0,2	30 Nm	21510063	338 1232



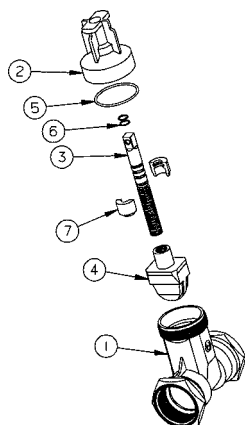
Kongsberg Escó AS påtar seg ikke ansvar for eventuelle feil i sine datablader, brosjyrer eller annet trykket materiale. Kongsberg Escó AS forbeholder seg rett til konstruksjonsendringer av sine produkter uten forvarsel. Dette gjelder også produkter som inngår i allerede definerte ordre under forutsetning av at avtalte spesifikasjoner ikke endres. Samtlige varemerker i dette materialet er respektive firma sin eiendom. Kongsberg Escó AS sin logo er varemerket til Kongsberg Escó AS. Alle rettigheter forbeholdes.

S-2151 Bakkekran

Med standard rørgjenger

05-02/11.2011 **5**
Side 2 av 2

Materialspesifikasjon



Materialspesifikasjon:

Pos	Detalj	Materialer
1	Hus	Avsinkningsfri messing
2	Deksel	Avsinkningsfri messing
3	Spindel	Syrefast stål . SS142382 EN 10088-3.1.4523
4	Sluse	Avsinkningsfri messing/NBR
5	O-ring	Nitrilgummi NBR
6	2 stk. o-ringer	Nitrilgummi NBR
7	Låseforing	Avsinkningsfri messing

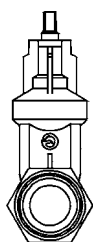
Karakteristikk

NB! Maks tillatt manøvermoment 120 Nm.
Ved bruk av S-1850 spindelforlenger maks manøvermoment 90 Nm.

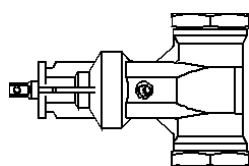
Manøvermoment:

DN/Dy	Om-dreininger	Lysåpning i mm	Normalt stengemoment Nm	Maks tillatt manøvermoment
20/25	7	22	20	120 Nm
25/32	8	28	20	120 Nm
32/40	8	28	20	120 Nm
40/50	10	38	25	120 Nm
50/63	13	50	30	120 Nm

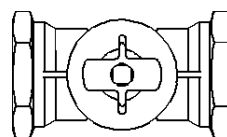
Monteringsmuligheter



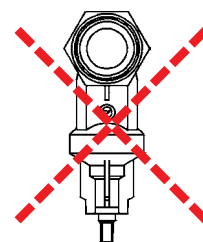
Anbefales



Mulig



Mulig



Anbefales ikke

Tilleggsutstyr og andre varianter

Tilleggsutstyr:

S-2110 Ratt
S-1850 Spindelforlenger
S-1830/S-1835/S-1840 Gateboks

Andre varianter:

S-2140 Med innstikkuffe
S-2151 Med standard rørgjenger
S-2160 Med PRK/utvendige rørgjenger
S-2170 Med PE-ender for innsveising
S-2186 Med Esco-sit strekkfaste koblinger

Typegodkjennelser

