

S-2240/S-2250 Ventil T

S-2250 serviceventiler med plugg

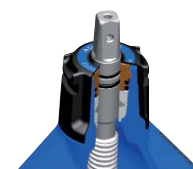
04-01/01.2012 **4**
Side 1 av 2

Bruksområde og spesielle egenskaper

- Bruksområde: Vann
- Plassbesparende løsning i kum
- Tilpasset innføring av renseplugg
- Rask montering/demontering av brannventilavstikker, innføringsrør etc. (se tilleggsutstyr)
- Tilpasset forankringspunkter fra de fleste kumleverandører
- Løftekroker på DN 250-300
- Spindelopplagring i kompositt materiale smøres med vann
- Ventil deksel/spindel/sluse er identisk med S-1140 sluseventil Med flenser, glattløp
- Lufteventiler i dekselet standard på DN 200-300
- *FDV dokumentasjon - ventil*
- *FDV dokumentasjon - montering og tiltrekning av flenser*



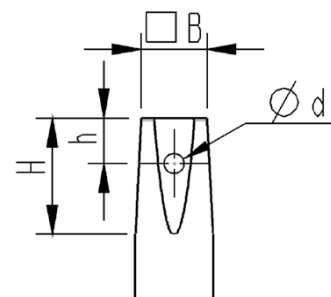
NY TOPP
2011/12



*
Nytt deksel kommer!
Passer på eksisterende ventilhus.
NB... DN 200 med
DIN spindel/firkant #24

Teknisk beskrivelse

- Trykkklasse: PN 16, lukkeretning høyre, standardboring PN 10 (EN1092-2) (DN 200-300)
- Standarder: DIN 3840,
- Maks arbeidstemperatur: 50°C
- For drikkevann 20°C
- Prøvetrykk: Åpen ventil, 24 bar. Lukket ventil, 21 bar.
- Dekseltilkobling: Sylindrhodeskruer isolerte med voks
- Spindel: Ikke-stigende med pyramidisk firkant. I henhold til DIN 87303 (se tabell).
- Undertrykk: -0,8 bar
- Standardutførelse (Norge): Med brannventilavstikker DN 100
- Overflatebehandling: Epoxy minimum 250 µm
Farge: Blå, RAL 5017

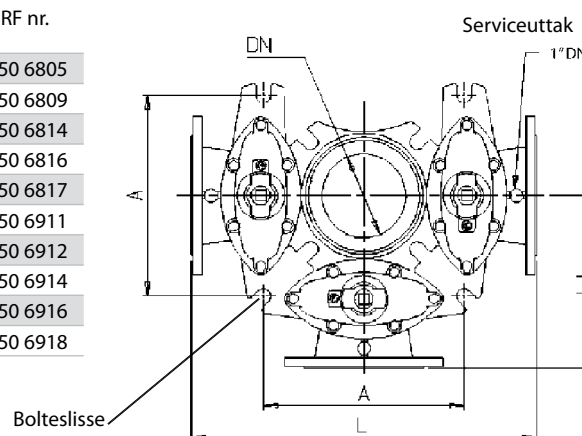


Dimensjoner spindeltopp:

DN	B	H	h	d
100-150	19,3	38	17	7
200-300	27,3	47	18,5	8

Referanser, dimensjoner og ytelser

Serie	DN mm	L mm	L1 mm	A mm	H* mm	H1** mm	Bredde Bolteslisser	Vekt kg	Esco nr.	NRF nr.
S-2240	100	580	290	212	314	77	27mm	79	22403100	550 6805
	150	620	310	360	412	240	27mm	136	22403150	550 6809
	200	750	375	445	525	308	27mm	242	22403205	550 6814
	250	960	480	617	628	320	30 mm	406	22403250	550 6816
	300	1050	525	617	717	342	30 mm	575	22403300	550 6817
S-2250	100	580	290	212	314	77	27mm	79	22503100	550 6911
	150	620	310	360	412	240	27mm	136	22503150	550 6912
	200	750	375	445	525	308	27mm	242	22503205	550 6914
	250	960	480	617	628	320	30 mm	406	22503250	550 6916
	300	1050	525	617	717	342	30 mm	575	22503300	550 6918



H* og H1*** se neste side

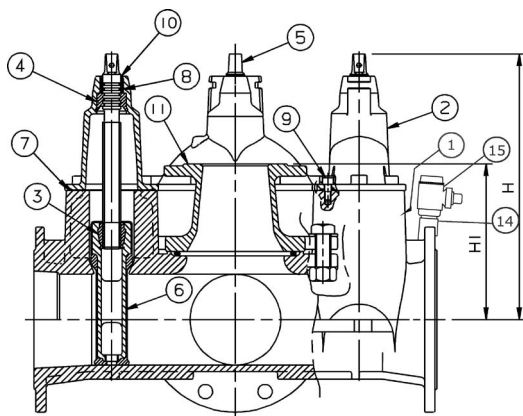
Kongsberg EscO AS påtar seg ikke ansvar for eventuelle feil i sine datablader, brosjyrer eller annet trykket materiale. Kongsberg EscO AS forbeholder seg rett til konstruksjonsendringer av sine produkter uten forvarsel. Dette gjelder også produkter som inngår i allerede definerte ordre under forutsetning av at avtalte spesifikasjoner ikke endres. Samtlige varemerker i dette materialet er respektive firma sin eiendom. Kongsberg EscO AS sin logo er varemerket til Kongsberg EscO AS. Alle rettigheter forbeholdes.

S-2240/S-2250 Ventil T-rør

S-2250 serviceventiler med plugg

04-01/ 01.2012 **4**
Side 2 av 2

Materialspesifikasjon



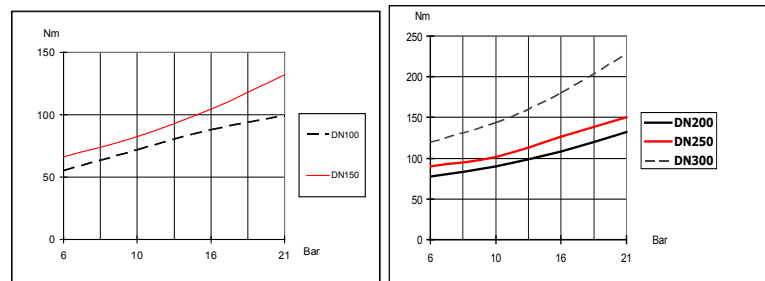
Materialspesifikasjon:

Pos	Detalj	Materialer
1	Hus	Seigjern EN1563 EN-GJS-500-7
2	Deksel	Seigjern EN1563 EN-GJS-500-7
3	Spindelmutter	Rødgods Rg5
4	Pakningsholder	Messing CuZn 39 Pb3
5	Spindel	Rustfritt stål EN10088-3 1.4021
6	Sluse	Seigjern EN1563 EN-GJS-500-7 m/gummi
7	Pakning	Gummi NBR
8	O-ringer	Gummi NBR
9	Sylinderhodeskrue	Stål 8.8
10	Avskraper	Gummi NBR
11	Brannventilavstikker DN 100	Seigjern EN1563 EN-GJS-500-7
12	Aksialglidelager	Kompositt
14	S-2250: Serviceuttak S-2250	Messing
15	S-2250: Serventil S-2250	Messing

Dimensjoner på serviceventil for Ventil kryss og T

DN 100 stuss 25 mm Ventil 3/4"
 DN 150/200 stuss 25 mm Ventil 1"
 DN 250/300 stuss 32 mm Ventil 1 1/4"

Karakteristikk



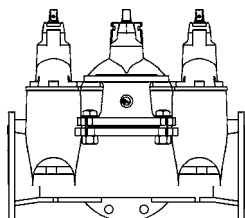
Manøvernoment:

DN	Om-dreining	Lysåpning i mm	Maks tillatt manøvernoment
100	22	97	150 Nm
150	32	140	225 Nm
200	33	196	300 Nm
250	43	240	350 Nm
300	49	290	350 Nm

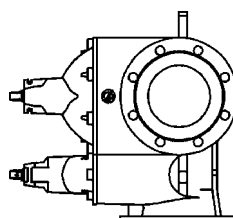
Dersom ventilen ikke stenger med maks moment bør det sjekkes for mulige feil, f.eks. fremmedlegemer i ventilen.

Se FDV dokumentasjon.

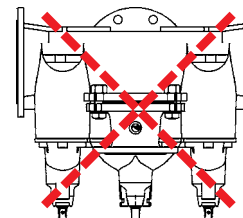
Monteringsmuligheter



Anbefales



Mulig



Anbefales ikke

Tilleggsutstyr og andre varianter

Tilleggsutstyr:

S-1120/1121 Norsk nøkkel
 S-1122 Svensk nøkkel
 S-1123 Engelsk nøkkel
 S-1124 Fransk nøkkel
 S-1110 Ratt

S-1880 Spindelforlenger
 S-1830/S-1835/S-1840 Gateboks
 S-2220 Innføringsrør for renseplugg
 S-2201 Senterblindlokk
 S-2200-3 Brannventilavstikker
 S-1112 Rattforlenger

Andre varianter:

Forberedt for aktuator
 Aktuator elektrisk
 Indikator