

# S-2844 Sluseventil Dy 200-355

For PE-rør Dy 200-315

03-03/12.2011 **3**  
Side 1 av 2

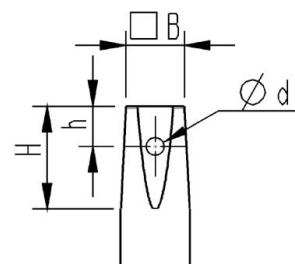
## Bruksområde og spesielle egenskaper

- Bruksområde: Vann og avløp
- Ferdig montert – klar for innsveising
- Meget godt egnet for nedgraving – ingen bolter i jord
- Enkel låsbar bajonettkobling til spindelforlenger
- Ekstremt robust spindel i rustfritt stål
- Overflatebelegget (epoxy) har dokumentert lite groing og gode korrosjonsegenskaper, GSK godkjent
- Helgummiert sluse
- Avskraper rundt spindeltopp
- Strekkfaste muffen for PE-rør
- Avskraper rundt spindeltopp



## Teknisk beskrivelse

- Trykkklasse: PN 16, lukkeretning høyre,
- Maks arbeidstemperatur: 50°
- Prøvetrykk: Åpen ventil, 24 bar. Lukket ventil, 17,6 bar
- Dekseltilkobling: Sylindrhodeskruer isolerte med voks
- Spindel: Ikke-stigende med konisk firkant. I henhold til DIN 87303 (se tabell)
- Standarder: DIN 3352 1 og 13, DIN 3840, EN 1074, EN 1171
- Undertrykk: - 0,8 bar
- Overflatebehandling: Epoxy minimum 250 µm
- Farge: Blå, RAL 5017
- Rørstusser i PE: SDR 11\* og SDR 17\*\*  
\*SDR 11: PE 100 PN 16  
\*\*SDR 17: PE 100 PN 10



Dimensjoner spindeltopp:

Dy	DN	B	H	h	d
200-225	200	24,3	49	18,5	8
250-355	250-300	27,3	47	18,5	8

- *FDV dokumentasjon - ventil*
- *FDV dokumentasjon - montering og tiltrekning av flenser*

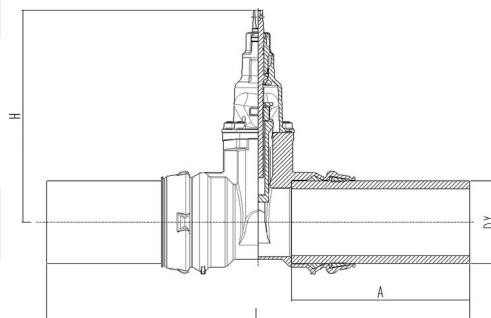
## Referanser, dimensjoner, ytelser

### Vitale mål og referansenummer:

Dy	DN	H	L	A	Vekt	Kv	Z	Esco nr.	NRF nr.	Esco nr.	NRF nr.
mm	mm	mm	mm	mm	kg	m <sup>3</sup> /h		SDR11*	SDR 11*	SDR17**	SDR17**
200	200	582	1074	184	70	3960	0,15	28449200	550 6341	28444200	550 6389
225	200	582	1154	186	78	3960	0,15	28449225	550 6343	28444225	550 6393
250	250	685	1234	217	108	6188	0,15	28449250	550 6345	28444250	550 6395
280	250	685	1244	221	116	6188	0,15	28449280	550 6347	28444280	550 6397
315	300	766	1254	237	155	8910	0,15	28449315	550 6349	28444315	550 6399
355	300	766	1266	249	160	8910	0,15	28449355		28444355	

Andre varianter (f. eks. venstrelukkende) kan leveres på forespørsel.

SDR: Standard dimension ratio

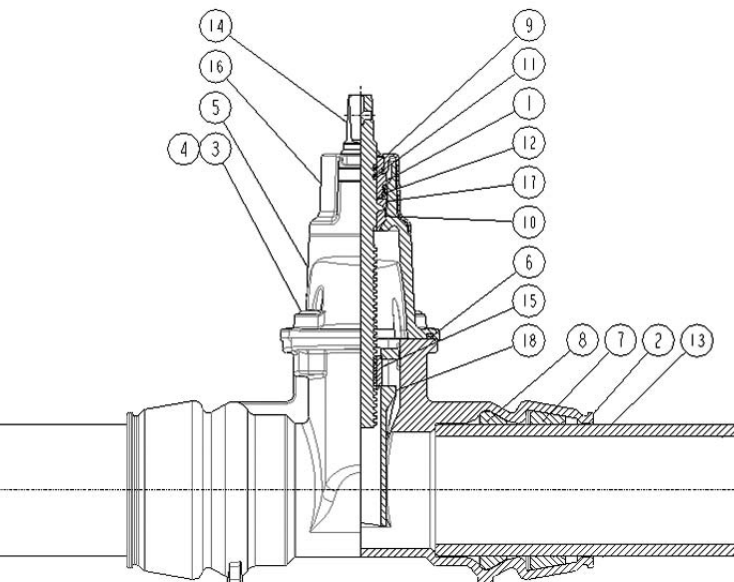


Kongsberg Esco AS påtar seg ikke ansvar for eventuelle feil i sine datablader, brosjyrer eller annet trykket materiale. Kongsberg Esco AS forbeholder seg rett til konstruksjonsendringer av sine produkter uten forvarsel. Dette gjelder også produkter som inngår i allerede definerte ordre under forutsetning av at avtalte spesifikasjoner ikke endres. Samtlige varemerker i dette materialet er respektive firma sin eiendom. Kongsberg Esco AS sin logo er varemerket til Kongsberg Esco AS. Alle rettigheter forbeholdes.

# S-2844 Sluseventil Dy 200-355

For PE-rør Dy 200-315

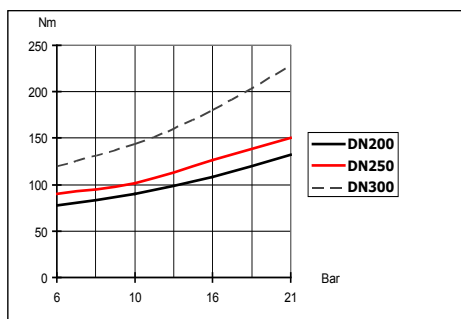
03-03/12.2011 **3**  
Side 2 av 2



Pos	Detalj	Materialer
1	Bayonett	Messing CuZn 39Pb3
2	Hus	Duktilt jern EN1563 EN-GJS-500-7
3	Bolt	Stål 8.8
4	Voks	
5	Deksel	Duktilt jern EN1563 EN-GJS-500-7
6	Dekselpakning	Gummi (NBR)
7	Låsering	POM-C
8	Pakning	Gummi (EPDM), Forsheda
9	Tape	Lukkeretning
10	Nedre lager	POM-C
11	O-ring spindel	Gummi (NBR)
12	O-ring Bayonett	Gummi (NBR)
13	PE-rør	PE
14	Spindel	Rustfritt stål 1.4021
15	Spindelmutter	Messing
16	Plasthette	POM-C
17	Øvre lager	POM-C
18	Sluse	Duktilt jern EN1563 EN-GJS-500-7

## Karakteristikk

### Åpne/lukkemoment



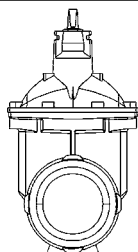
### Manøvernoment:

DN/Dy	Om-dreining	Lysåpning i mm	Maks tillatt manøvernoment
200/200	33	190	300 Nm
200/225	33	190	300 Nm
250/250	43	240	350 Nm
250/280	43	240	350 Nm
300/315	49	290	350 Nm
300/355	49	290	350 Nm

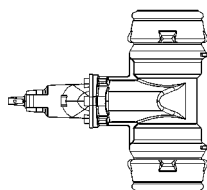
Dersom ventilen ikke stenger med maks moment bør det sjekkes for mulige feil, f.eks. fremmedlegemer i ventilen.

Se FDV dokumentasjon.

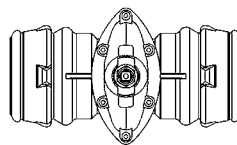
## Monteringsmuligheter



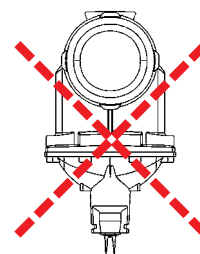
Anbefales



Mulig



Mulig



Anbefales ikke

## Tilleggsutstyr og andre varianter

### Tilleggsutstyr:

S-1120/1121 Norsk nøkkel  
S-1110 Ratt

S-1880 Spindelforlenger  
S-1830/1835/1840 Gateboks