

S-2844 Sluseventil Dy 75-180

For PE-rør Dy 75-180

03-02/-2011

3

Side 1 av 2

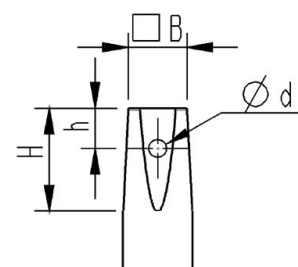
Bruksområde og spesielle egenskaper

- Bruksområde: Vann og avløp
 - Meget godt egnet for nedgraving - ingen bolter i jord
 - Ferdig montert - klar for innsveising
 - Ekstremt robust spindel i rustfritt stål
 - Enkel låsbar bajonettkobling til spindelforlenger
 - Overflatebelegget (epoxy) har dokumentert lite groing og gode korrosjonsegenskaper, GSK godkjent
 - Helgummiert sluse
 - Strekkfaste muffen for PE-rør
 - Avskraper rundt spindeltopp
- *FDV dokumentasjon - ventil*
 - *FDV dokumentasjon - montering og tiltrekning av flenser*



Teknisk beskrivelse

- Trykkklasse: PN 16, lukkeretning høyre,
- Maks arbeidstemperatur: 50°
- Prøvetrykk: Åpen ventil, 24 bar. Lukket ventil, 17,6 bar
- Dekseltilkobling: Sylindrhodeskruer isolerte med voks
- Spindel: Ikke-stigende med konisk firkant. I henhold til DIN 87304 (se tabell)
- Standarder: DIN 3351 1 og 13, DIN 3840, EN 1074, EN 1171
- Undertrykk: - 0,8 bar
- Overflatebehandling: Epoxy minimum 250 µm
Farge: Blå, RAL 5017
- Rørstusser i PE: SDR 11* og SDR 17**
 - *PE80 PN 10, Dy 75 - 90
 - *PE100 PN 16, Dy 110 - 180
 - **PE 100 PN 10, Dy 100-180



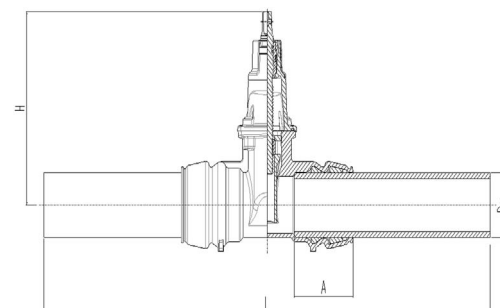
Dimensjoner spindeltopp:

Dy	DN	B	H	h	d
75	65	17,3	34	17	7
90-180	80 - 150	19,3	38	17	7

Referanser, dimensjoner, ytelser

Vitale mål og referansenummer:

Dy	DN	H	L	A	Vekt	Kv	Z	Esco nr.	NRF nr.	Esco nr.	NRF nr.
mm	mm	mm	mm	mm	kg	m ³ /h		SDR 11*	SDR 11*	SDR 17**	SDR 17**
*75	65	262	964	135	11	335	0,2	28440075	550 6403	28444075	
90	80	339	989	142	23	507	0,2	28440090	550 6405	28444090	550 6375
110	100	332	1014	145	25	792	0,2	28449110	550 6333	28444110	550 6377
125	100	332	1039	168	30	792	0,2	28449125	550 6335	28444125	550 6379
140	150	430	1034	165	40	2228	0,15	28449140	550 6337	28444140	550 6383
160	150	430	1084	167	46	2228	0,15	28449160	550 6339	28444160	550 6385
180	150	430	1024	169	52	2228	0,15	28449180		28444180	550 6387



Andre varianter (f. eks. venstrelukkende) kan leveres på forespørsel.

* deksel ikke endret ihht ny utførelse

SDR=Standard dimension ratio

Kongsberg Esco AS påtar seg ikke ansvar for eventuelle feil i sine datablader, brosjyrer eller annet trykket materiale. Kongsberg Esco AS forbeholder seg rett til konstruksjonsendringer av sine produkter uten forvarsel. Dette gjelder også produkter som inngår i allerede definerte ordre under forutsetning av at avtalte spesifikasjoner ikke endres. Samtlige varemerker i dette materialet er respektive firma sin eiendom. Kongsberg Esco AS sin logo er varemerket til Kongsberg Esco AS. Alle rettigheter forbeholdes.

S-2844 Sluseventil Dy 75-180

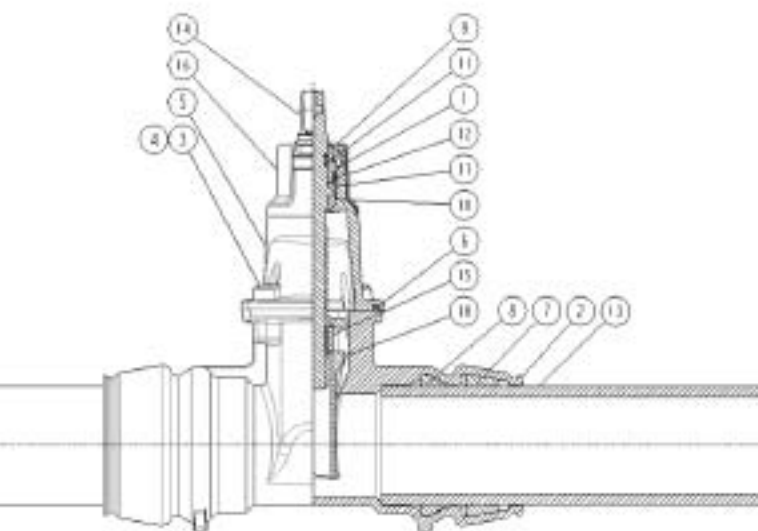
For PE-rør dy 75-180

03-02/12.2011

3

Materialspekifikasjon

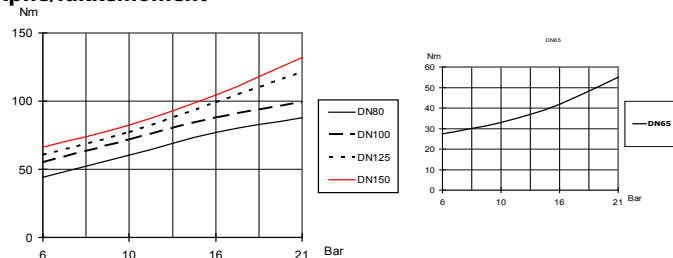
Side 2 av 2



Pos	Detalj	Materialer
1	Bajonett	Messing CuZn 39Pb3
2	Hus	Duktilt jern EN1563 EN-GJS-500-7
3	Bolt	Stål 8.8
4	Voks	
5	Deksel	Duktilt jern EN1563 EN-GJS-500-7
6	Dekselpakning	Gummi (NBR)
7	Låsering	POM-C
8	Pakning	Gummi (EPDM), Forsheda
9	Tape	
10	Nedre lager	POM-C
11	O-ring spindel	Gummi (NBR)
12	O-ring Bajonett	Gummi (NBR)
13	PE-rør	PE
14	Spindel	Rustfritt stål 1.4021
15	Spindelmutter	RG5
16	Plasthette	POM-C
17	Øvre lager	POM-C
18	Sluse	Duktilt jern EN1563 EN-GJS-500-7

Karakteristikk

Åpne/lukkemoment



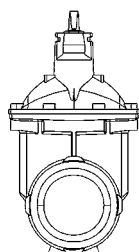
Manøvernoment:

DN/Dy	Om-dreiningar	Lysåpning i mm	Maks tillatt manøvernoment
65/75	16	65	120 Nm
80/90	22	87	120 Nm
100/110	22	97	150 Nm
100/125	22	97	150 Nm
150/140	32	140	225 Nm
150/160	32	140	225 Nm
150/180	32	140	225 Nm

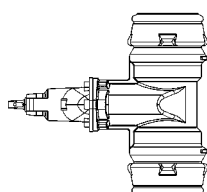
Dersom ventilen ikke stenger med maks moment bør det sjekkes for mulige feil, f.eks. fremmedlegemer i ventilen.

Se FDV dokumentasjon.

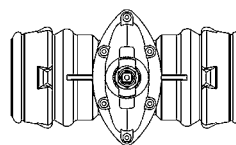
Monteringsmuligheter



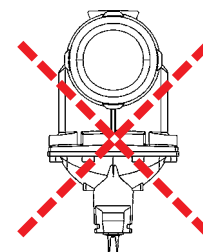
Anbefales



Mulig



Mulig



Anbefales ikke

Tilleggsutstyr og andre varianter

Tilleggsutstyr:

S-1120/1121 Norsk nøkkel
S-1110 Ratt

S-1880 Spindelforlenger
S-1830/1835/1840 Gateboks