

# S-1161/S-1261 Sluseventil DN 80-150

DIN F4 kort/DIN F5 lang. Forberedt for aktuator

02-10/11.2010 **2**  
Side 1 av 2

## Bruksområde og spesielle egenskaper

- Bruksområde: Vann
- Designtrykk: 64 bar
- Standardisert ISO toppflens i avsinkningsfri messing (se tabell)
- Garantiutløp ved 2500 stengninger
- Høyre lukkende

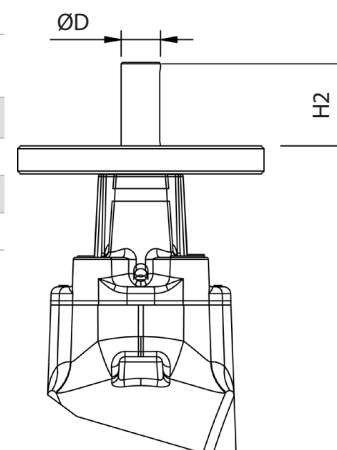


## Teknisk beskrivelse

- Standarder: DIN 3352-1/4, DIN 3840, ISO 7259, EN 1074, EN 1171, NS-EN 5210/DIN 3210
- Byggelengde S-1161: EN 558/ ISO 5752, serie 14
- Byggelengde S-1261: EN 558/ ISO 5752, serie 15
- Trykkklasse: PN16, undertrykk -0,8 bar
- Flenser: Standardboring PN10 (EN1092-2), PN 16 på bestilling
- Temperaturgrense: 50°C
- Prøvetrykk åpen ventil: 24 bar
- Prøvetrykk lukket ventil: 21 bar
- Dekseltilkobling: Sylindrhodeskruer isolert med voks
- Overflatebehandling: Epoxy minimum 250 µm.
- Produktfarge: Blå, RAL 5017

## Karakteristikk

| DN  | Manøvermoment ved 10 bar | Dia. ØD | Motorflens | Omdr. antall | H2 mm | Manøvermoment ved 16 bar | Dia. ØD | Motorflens | Omdr. antall | H2 mm |
|-----|--------------------------|---------|------------|--------------|-------|--------------------------|---------|------------|--------------|-------|
| 80  | 70 Nm                    | Ø 20    | F 10       | 22           | 45    | 80 Nm                    | Ø 20    | F 10       | 22           | 45    |
| 100 | 75 Nm                    | Ø 20    | F 10       | 22           | 45    | 85 Nm                    | Ø 20    | F 10       | 22           | 45    |
| 125 | 80 Nm                    | Ø 20    | F 10       | 31           | 45    | 90 Nm                    | Ø 20    | F 10       | 31           | 45    |
| 150 | 85 Nm                    | Ø 20    | F 10       | 31           | 45    | 95 Nm                    | Ø 20    | F 10       | 31           | 45    |



Kongsberg Esco AS påtar seg ikke ansvar for eventuelle feil i sine datablader, brosjyrer eller annet trykket materiale. Kongsberg Esco AS forbeholder seg rett til konstruksjonsendringer av sine produkter uten forvarsel. Dette gjelder også produkter som inngår i allerede definerte ordre under forutsetning av at avtalte spesifikasjoner ikke endres. Samtlige varemerker i dette materialet er respektive firma sin eiendom. Kongsberg Esco AS sin logo er varemerket til Kongsberg Esco AS. Alle rettigheter forbeholdes.

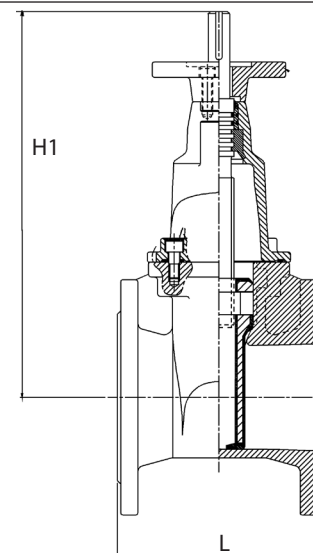
# S-1161/S-1261 Sluseventil DN 80-150

DIN F4 kort/DIN F5 lang. Forberedt for aktuator

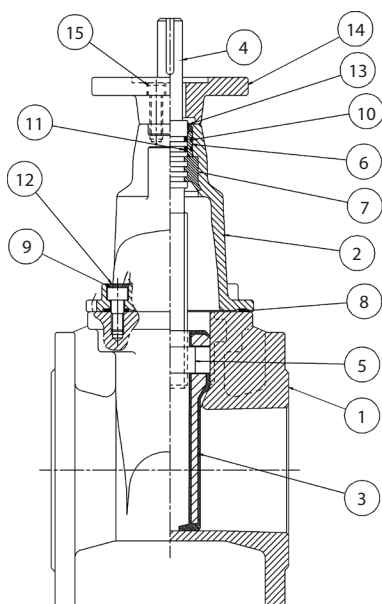
02-10/11.2010 **2**  
Side 2 av 2

## Referanser, dimensjoner og ytelser

| Serie  | DN mm | Flenseboring | H mm | L mm | Vekt kg | Esco nr. |
|--------|-------|--------------|------|------|---------|----------|
| S-1161 | 80    | PN 10        | 267  | 180  | 24      | 11610080 |
|        | 80    | PN 16        | 267  | 180  | 24      | 11610081 |
|        | 100   | PN 16        | 267  | 190  | 25      | 11610100 |
|        | 125   | PN 16        | 363  | 200  | 35      | 11610125 |
|        | 150   | PN 16        | 363  | 210  | 40      | 11610150 |
| S-1261 | 80    | PN 10        | 267  | 280  | 25      | 12610080 |
|        | 80    | PN 16        | 267  | 280  | 25      | 12610081 |
|        | 100   | PN 16        | 267  | 290  | 27      | 12610100 |
|        | 125   | PN 16        | 363  | 300  | 35      | 12610125 |
|        | 150   | PN 16        | 363  | 310  | 44      | 12610150 |

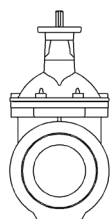


## Materialspesifikasjon

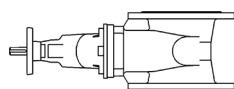


|    |                   |  |
|----|-------------------|--|
| 1  | Hus               | Duktilt støpejern EN 1563 EN-GJS-500-7         |
| 2  | Deksel            | Duktilt støpejern EN 1563 EN-GJS-500-7         |
| 3  | Sluse             | Duktilt støpejern EN 1563 EN-GJS-500-7 m/gummi |
| 4  | Spindel           | Rustfritt stål EN10088-3 1.4021                |
| 5  | Spindelmutter     | Rødgods Rg5                                    |
| 6  | Pakningsholder    | Avsinkingnsfri messing                         |
| 7  | Delt låseforing   | Messing CuZn 39 Pb3                            |
| 8  | Dekselpakning     | Gummi (NBR)                                    |
| 9  | Sylinderhodeskrue | El. forsinket stål                             |
| 10 | O-ring            | Gummi (NBR)                                    |
| 11 | O-ring            | Gummi (NBR)                                    |
| 12 | Isolasjonsvoks    |  |
| 13 | Avskraper         | Gummi (NBR)                                    |
| 14 | Adapter for Auma  | Avsinkingnsfri messing                         |
| 15 | Sylinderhodeskrue | Stål 8.8 El. Zn                                |

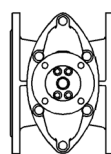
## Monteringsmuligheter



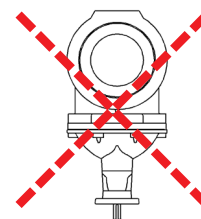
Anbefales



Mulig



Mulig



Anbefales ikke