

# S-1160/S-1260 Sluseventil DN 80-400

DIN F4 kort/DIN F5 lang. Med AUMA elektrisk aktuator

02-09/1038002111/01.2010 **2**  
Side 1 av 2

## Bruksområde og spesielle egenskaper

- Bruksområde: Vann
- Designtrykk: 64 bar
- Aktuator (Auma) er anerkjent og ledende i markedet
- Motor/ventil er ferdig innstilt og synkronisert
- Standardmodell er 220V 3-50Hz, andre ønsker spesifiseres ved bestilling
- Standard lukketid, se tabell. Andre ønsker spesifiseres ved bestilling
- Ved prøvetrykking på ledningsnettet ved 21 bar bør ventilen lukkes ved hjelp av rattet på elektrisk motor. Dette for å oppnå tetning uten at momentbrytere aktiveres
- Hvis motoren ønskes vridd 90/180°, kjør motorsluse i stengt posisjon og løsne bolter mot Auma. NB! sveiv på rattet for manuell betjening inntil ønsket posisjon oppnås, skru så i boltene mot aktuatoren
- Standardisert ISO toppflens i avsinkningsfri messing
- Garantiutløp ved 2500 stengninger



## Teknisk beskrivelse

- Standarder: DIN 3352-1/4, DIN 3840, ISO 7259, EN 1074, EN 1171
- Byggelengde S-1160: EN 558/ISO 5752 serie 14
- Byggelengde S-1260: EN 558/ISO 5752 serie 15
- Trykkklasse: PN16, undertrykk -0,8 bar
- Flenser: Standardboring PN10 (EN1092-2)
- Temperaturgrense: 50°C
- Prøvetrykk åpen ventil: 24 bar
- Prøvetrykk lukket ventil: 21 bar
- Overflatebehandling: Epoxy minimum. 250 µm
- Produktfarge: Blå, RAL 5017
- Dekseltilkobling: Sylindrhodeskruer isolert med voks

## Karakteristikk

DN	Type Auma	Lukketid (i sekunder) ved 230/400 v – 3-50 hz:					
		8 rpm	11 rpm	16 rpm	22 rpm	32 rpm	45 rpm
80	SA 10.1	165	120	82,5	60	41	30
100	SA 10.1	165	120	82,5	60	41	30
125	SA 10.1	230	170	116	85	60	40
150	SA 10.1	230	170	116	85	60	40
200	SA 10.1	245	186	123	90	62	45
200 PN 16	SA 14.1	245	180	123	90	62	45
250	SA 14.1	320	235	160	117	80	57
250 PN 16	SA 14.1	320	235	160	117	80	57
300	SA 14.1	365	265	180	130	90	65
300 PN 16	SA 14.1	365	265	180	130	90	65
400	SA 14.5	440	320	220	160	110	80

Andre varianter av aktuator på bestilling

Kongsberg Esco AS påtar seg ikke ansvar for eventuelle feil i sine datablader, brosjyrer eller annet trykket materiale. Kongsberg Esco AS forbeholder seg rett til konstruksjonsendringer av sine produkter uten forvarsel. Dette gjelder også produkter som inngår i allerede definerte ordre under forutsetning av at avtalte spesifikasjoner ikke endres. Samtlige varemerker i dette materialet er respektive firma sin eiendom. Kongsberg Esco AS sin logo er varemerket til Kongsberg Esco AS. Alle rettigheter forbeholdes.

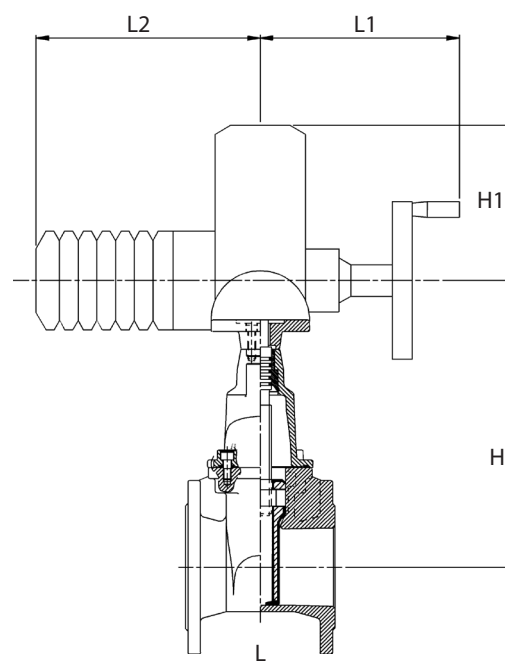
# S-1160/S-1260 Sluseventil DN 80-400

DIN F4 kort/DIN F5 lang. Med AUMA elektrisk aktuator

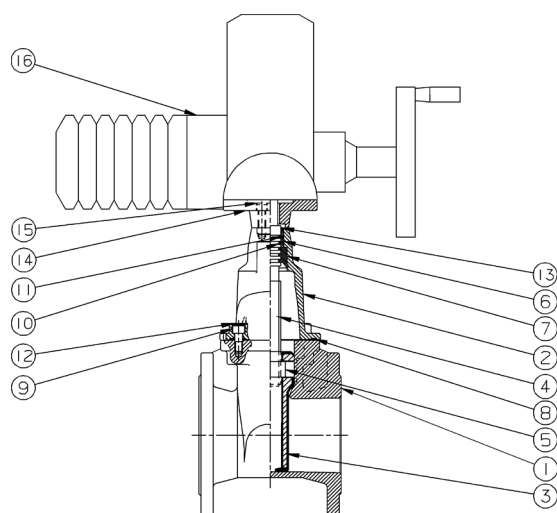
02-09/1038002111/01.2010 **2**  
Side 2 av 2

## Referanser, dimensjoner og ytelser

Serie	DN mm	Flenseboring	H mm	H1 mm	L mm	L1 mm	L2 mm	Vekt kg	Esco nr.
S-1160	80	PN 10	302	170	180	256	282	47	11600080
	80	PN 16	302	170	180	256	282	47	11600081
	100	PN 10/16	302	170	190	256	282	48	11600100
	125	PN 10/16	398	170	200	256	282	59	11600125
	150	PN 10/16	398	170	210	256	282	64	11600150
	200	PN 10	471	170	230	256	282	94	11600200
	200	PN 16	501	180	230	324	383	94	11600201
	250	PN 10	626	180	250	324	383	125	11600250
	250	PN 16	626	180	250	324	383	125	11600251
	300	PN 10	775	180	270	324	383	198	11600300
	300	PN 16	775	180	270	324	383	198	11600301
	400	PN 10	998	180	310	331	383	350	11600400
	400	PN 16	998	180	310	331	383	350	11600401

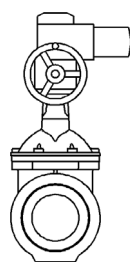


## Materialspesifikasjon

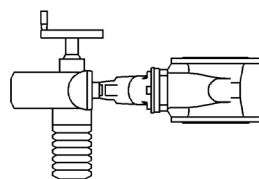


1	Hus	Duktilt støpejern EN 1563 EN-GJS-500-7
2	Deksel	Duktilt støpejern EN 1563 EN-GJS-500-7
3	Sluse	Duktilt støpejern EN 1563 EN-GJS-500-7 m/gummi NBR
4	Spindel	Rustfritt stål EN10088-3 1.4021
5	Spindelmutter	Rødgods Rg5
6	Pakningsholder	Avsinkingfri messing
7	Delt låseforing	Messing CuZn 39 Pb3
8	Dekselpakning	Gummi (NBR)
9	Sylinderhodeskrue	Stål 8.8 El. Zn
10	O-ring	Gummi (NBR)
11	O-ring	Gummi (NBR)
12	Voks	
13	Avskraper	Gummi (NBR)
14	Adapter for Auma	RA 450 CuZn36Pb2As ??
15	Sylinderhodeskrue	Stål 8.8 El. Zn
16	Auma aktuator	Se egen katalog for Auma

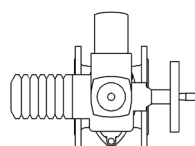
## Monteringsmuligheter



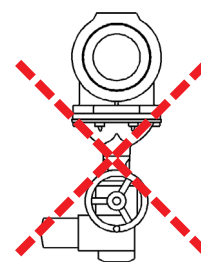
Anbefales



Mulig



Mulig



Anbefales ikke