

S-1155/S-1255 Sluseventil DN 50

DIN F4 kort/DIN F5 lang

02-05/06.2011 **2**
Side 1 av 2

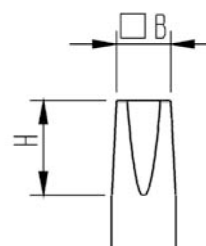
Bruksområde og spesielle egenskaper

- Bruksområde: Vann
- Designtrykk 64 bar
- Meget enkel å påmontere mikrobryter for fjernavlesing
- Montagesett for mikrobryter ligger vedlagt
- Ratt følger påmontert
- VDS godkjent
- Høyrelukkende
- **FDV dokumentasjon -ventil**
- **FDV dokumentasjon - montering og tiltrekning av flenser**



Teknisk beskrivelse

- Standarder: DIN 3352-1/4, DIN 3840, EN 1074
- Byggelengde S-1155: EN558/ISO 5752 serie 14
- Byggelengde S-1255: EN558/ISO 5752 serie 15
- Trykkklasse: PN 16, undertrykk -0,8 bar
- Flenser: Standardboring PN 10 (EN1092-2)
- Temperaturgrense: 50°C
- Prøvetrykk åpen ventil: 24 bar
- Prøvetrykk lukket ventil: 21 bar
- Overflatebehandling: Epoxy minimum 250 µm
- Produktfarge: Blå, RAL 5017
- Dekseltilkobling: Sylindrhodeskruer isolert med voks
- Spindel: Ikke-stigende med konisk firkant, stigning 1:20 (se tabell for dimensjoner spindeltopp)

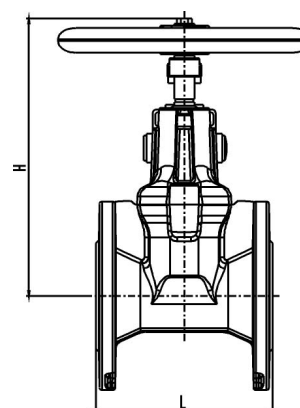


Dimensjoner spindeltopp:

DN	B	H
50	12,3	27,5

Referanser, dimensjoner og ytelser

Serie	DN mm	H mm	L mm	Vekt kg	Kv m ³ /h	Z	Esco nr.	NRF nr.
S-1155	50	245	150	13	221	0,2	11550050	550 5465
S-1255	50	245	250	13	221	0,2	12550050	550 5445



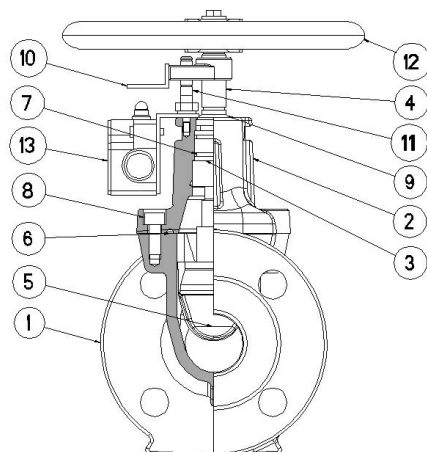
Kongsberg Esco AS påtar seg ikke ansvar for eventuelle feil i sine datablader, brosjyrer eller annet trykket materiale. Kongsberg Esco AS forbeholder seg rett til konstruksjonsendringer av sine produkter uten forvarsel. Dette gjelder også produkter som inngår i allerede definerte ordre under forutsetning av at avtalte spesifikasjoner ikke endres. Samtlige varemerker i dette materialet er respektive firma sin eiendom. Kongsberg Esco AS sin logo er varemerket til Kongsberg Esco AS. Alle rettigheter forbeholdes.

S-1155/S-1255 Sluseventil DN 50

DIN F4 kort/DIN F5 lang

02-05/06.2011 **2**
Side 2 av 2

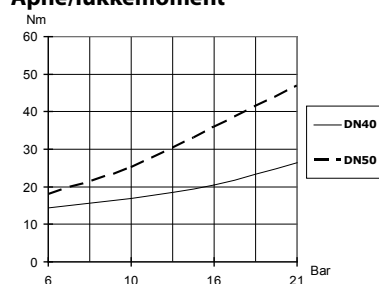
Materialspesifikasjon



Pos	Detalj	Materialer
1	Hus	Duktilt støpejern EN 1563 EN-GJS-500-7
2	Deksel	Duktilt støpejern EN 1563 EN-GJS-500-7
3	Pakningsholder	Avsinkningsfri messing
4	Spindel	Rustfritt stål EN 10088-3 1.4021
5	Sluse	Avsinkningsfri messing/NBR
6	Pakning (innebygd)	Gummi (NBR)
7	O-ringer	Gummi (NBR)
8	Sylinderhodeskrue	Stål 8.8 el. forsinket
9	Avskraper	Gummi (NBR)
10	Indikator	Messing CuZn 39 Pb3
11	Indikatorpinne	Rustfritt stål EN10088-3 1.4021
12	Ratt	Duktilt støpejern EN 1563 EN-GJS-500-7

Karakteristikk

Åpne/lukkemoment

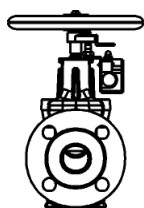


Manøvernoment:

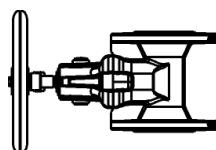
DN	Om-dreining	Lysåpning i mm	Maks tillatt manøvernoment
50	13	50	90 Nm

Dersom ventilen ikke stenger med maks moment bør det sjekkes for mulige feil, f.eks. fremmedlegemer i ventilen. Se FDV dokumentasjon

Monteringsmuligheter



Anbefales



Mulig



Mulig



Anbefales ikke

Tilleggsutstyr og andre varianter

Tilleggsutstyr:

Mikrobryter følger ikke med produktet og må bestilles separat.