

S-1140/S-1240 Sluseventil DN 200-300

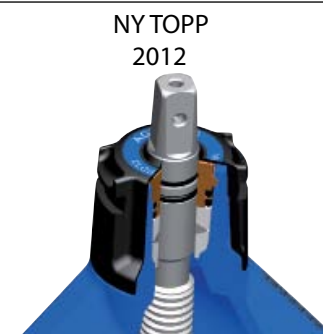
DIN F4 kort / DIN F5 lang

02-03/12.2011 **2**
Side 1 av 2

Anvendingsområden og spesielle egenskaper

- Bruksområde: Vann
- Sluseport i drikkevannsgodkjent gummi
- Designtrykk 64 bar
- Høyrelukkende
- Doble O-ringer ligger beskyttet i egne foringer
- Overflatebelegget (epoxy) har dokumentert lite groing, gode korrosjonsegenskaper og er GSK godkjent

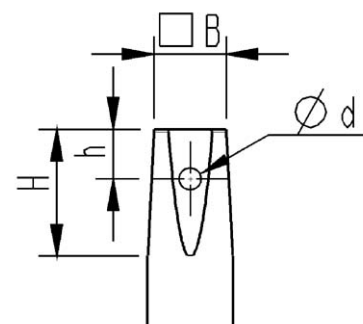
- *FDV dokumentasjon -ventil*
- *FDV dokumentasjon-montering og tiltrekning av flenser*



*
Nytt deksel kommer løpet av 2011.
Passer på eksisterende ventilhus.
NB... DN 200 med DIN spindelfirkant #24

Teknisk beskrivelse

- Standarder: DIN 3352-1/4, DIN 3840, EN 545, EN 12266, ISO 7259, EN 1074, EN 1171
- Byggelengde S-1140: EN558/ ISO 5752 serie 14
- Byggelengde S-1240: EN558/ ISO 5752 serie 15
- Trykkklasse: PN 16, undertrykk -0,8 bar
- Flenser: Standardboring PN 10 (EN1092-2), PN 16 på bestilling
- Temperaturgrense: 50° C
- Prøvetrykk åpen ventil: 24 bar
- Prøvetrykk lukket ventil: 21 bar
- Overflatebehandling: Epoxy minimum 250 µm
- Produktfarge: Blå, RAL 5017
- Dekseltilkobling: Sylinderhodeskruer isolert med voks
- Ventiltopp: Bajonettspor for spindelforlenger S-1880
- Spindel: Ikke-stigende med konisk firkant, i henhold til DIN 87303(se tabell for dimensjoner spindeltopp)

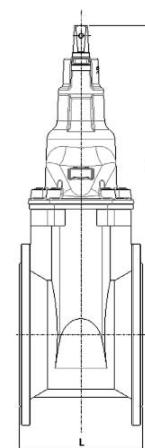


Mått spindeltopp

DN	B	H	h	d
*200	24,3	49	18,5	8
250-300	27,3	47	18,5	8

Referanser, dimensjoner og ytelser

Serie	DN mm	Flenseboring	H mm	L mm	Vekt kg	Kv m ³ /h	Z	Esco nr.	NRF nr.
S-1140	200	PN 10	579	230	59	4090	0,15	11400205	550 6054
	200	PN 16	579	230	59	4090	0,15	11400206	
	250	PN 10	685	250	86	6390	0,15	11400250	550 6059
	250	PN 16	685	250	86	6390	0,15	11400251	
	300	PN 10	766	270	128	9202	0,15	11400300	550 6064
	300	PN 16	766	270	128	9202	0,15	11400301	
S-1240	200	PN 10	579	400	76	4090	0,15	12400205	550 5416
	200	PN 16	579	400	76	4090	0,15	12400206	
	250	PN 10	685	450	101	6390	0,15	12400250	550 5417
	250	PN 16	685	450	101	6390	0,15	12400251	
	300	PN 10	766	500	136	9202	0,15	12400300	550 5418
	300	PN 16	766	500	136	9202	0,15	12400301	



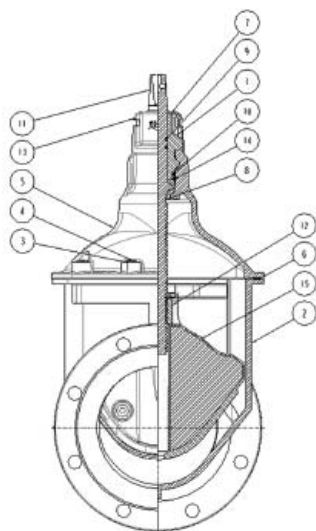
Kongsberg EscO AS påtar seg ikke ansvar for eventuelle feil i sine datablader, brosjyrer eller annet trykket materiale. Kongsberg EscO AS forbeholder seg rett til konstruksjonsendringer av sine produkter uten forvarsel. Dette gjelder også produkter som inngår i allerede definerte ordre under forutsetning av at avtalte spesifikasjoner ikke endres. Samtlige varemerker i dette materialet er respektive firma sin eiendom. Kongsberg EscO AS sin logo er varemerket til Kongsberg EscO AS. Alle rettigheter forbeholdes.

S-1140/S-1240 Slussventil DN 200-300

DIN F4 kort / DIN F5 lang

02-03/12.2011 **2**
Side 2 av 2

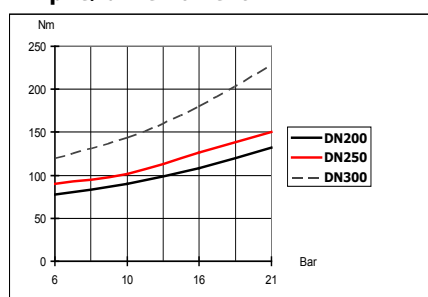
Materialspesifikasjon



Pos	Detalj	Materialer
1	Bajonett	Messing CuZn 39 Pb3
2	Hus	Duktilt jern EN1563 EN-GJS-500-7
3	Bolt	Stål 8.8
4	Voks	
5	Deksel	Duktilt jern EN1563 EN-GJS-500-7
6	Dekselpakning	Gummi (NBR)
7	Tape	(Lukkeretning)
8	Nedre lager	POM-C
9	O-ring spindel	Gummi (NBR)
10	O-ring Bajonett	Gummi (NBR)
11	Spindel	Rustfritt stål 1.4021
12	Spindelmutter	RG5
13	Plasthette	POM-C
14	Øvre lager	POM-C
15	Sluse	Duktilt jern EN1563 EN-GJS-500-7

Karakteristikk

Åpne/lukkemoment



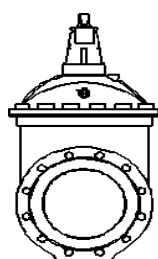
Manøverbmoment

DN	Om-dreinger	Lysåpning i mm	Maks tillatt manøverbmoment
200	33	190	300 Nm
250	43	240	350 Nm
300	49	290	350 Nm

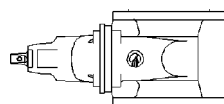
Dersom ventilen ikke stenger med maks moment bør det sjekkes for mulige feil, f.eks. fremmedlegemer i ventilen.

Se FDV dokumentasjon..

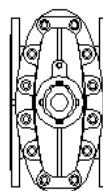
Monteringsmuligheter



Anbefales



Mulig



Mulig



Anbefales ikke

Tilleggsutstyr og andre varianter

Tilleggsutstyr:

S-1120/S-1121 Norsk nøkkel

S-1110 Ratt

S-1112 Rattforlenger L=355 (for DN 200)

S-1112 Rattforlenger L=195 (for DN 250-300)

S-1880 Spindelforlenger + S-1890 adapter

S-1880-0 T-nøkkel

S-1830/S-1835/S-1840 Gateboks