

S-1140/S-1240 Slussventil DN 80-150

DIN F4 kort/ DIN F5 lang

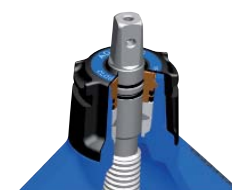
02-03/12.2011 **2**
Side 1 av 2

Bruksområde og spesielle egenskaper

- Bruksområde: Vann
- Sluseport i drikkevannsgodkjent gummi
- Designtrykk 64 bar
- Høyrelukkende
- Doble o-ringer ligger beskyttet i egne foringer
- Overflatbelegget (epoxy) har lite groing og gode korrosjonsegenskaper og er GSK godkjent
- *FDV dokumentasjon -ventil*
- *FDV dokumentasjon - montering og tiltrekning av flenser*



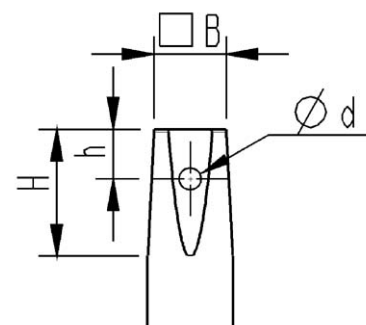
NY TOPP
2012



*
Nytt deksel kommer løpet av 2011.
Passer på eksisterende ventilhus.

Teknisk beskrivelse

- Standarder: DIN 3352-1/4, DIN 3840, ISO 7259, EN 1074, EN 1171
- Byggelengde S-1140: EN558/ ISO 5752 serie 14
- Byggelengde S-1240: EN558/ ISO 5752 serie 15
- Trykkklasse: PN 16, undertrykk -0,8 bar
- Flenser: Standardboring PN 10/16 (EN1092-2)
- Temperaturgrense: 50° C
- Prøvetrykk åpen ventil: 24 bar
- Prøvetrykk lukket ventil: 21 bar
- Overflatebehandling: Epoxy minimum 250 µm
- Produktfarge: Blå, RAL 5017
- Dekseltilkobling: Sylindrhodeskruer isolert med voks
- Ventiltopp: Bajonettspor for spindelforlenger S-1880
- Spindel: Ikke-stigende med konisk firkant, i henhold til DIN 87303 (se tabell for dimensjoner spindeltopp)

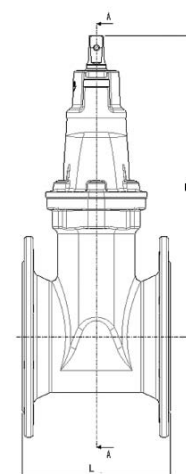


Mått spindeltopp

DN	B	H	h	d
80-150	19,3	38	17	7

Referanser, dimensjoner og ytelser

Serie	DN mm	H mm	L mm	Vekt kg	Kv m ³ /h	Z	Esco nr.	NRF nr.
S-1140	80	339	180	22	567	0,2	11400080	550 6034
	100	330	190	23	885	0,2	11400100	550 6039
	125	430	200	33	1384	0,2	11400125	550 6044
	150	430	210	38	2301	0,15	11400150	550 6049
S-1240	80	339	280	23	567	0,2	12400080	550 5407
	100	330	300	25	885	0,2	12400100	550 5409
	125	430	325	33	1384	0,2	12400125	550 5412
	150	430	350	42	2301	0,15	12400150	505 5414

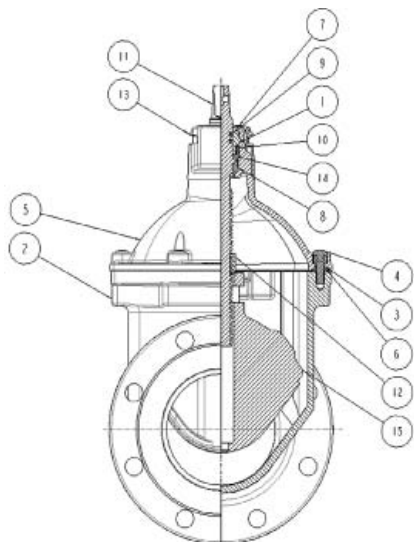


Kongsberg Esco AS påtar seg ikke ansvar for eventuelle feil i sine datablader, brosjyrer eller annet trykket materiale. Kongsberg Esco AS forbeholder seg rett til konstruksjonsendringer av sine produkter uten forvarsel. Dette gjelder også produkter som inngår i allerede definerte ordre under forutsetning av at avtalte spesifikasjoner ikke endres. Samtlige varemerker i dette materialet er respektive firma sin eiendom. Kongsberg Esco AS sin logo er varemerket til Kongsberg Esco AS. Alle rettigheter forbeholdes.

S-1140/S-1240 Sluseventil DN 80-150

DIN F4 kort/DIN F5 lang

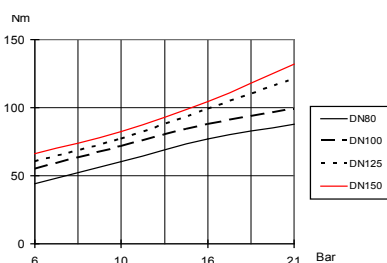
02-03/12.2011 **2**
Side 2 av 2



Pos	Detalj	Materialer
1	Bajonett	Messing CuZn 39Pb3
2	Hus	Duktilt jern EN1563 EN-GJS-500-7
3	Bolt	Stål 8.8
4	Voks	
5	Deksel	Duktilt jern EN1563 EN-GJS-500-7
6	Dekselpakning	Gummi (NBR)
7	Tape	(Lukkeretning)
8	Nedre lager	POM-C
9	O-ring spindel	Gummi (NBR)
10	O-ring Bajonett	Gummi (NBR)
11	Spindel	Rustfritt stål 1.4021
12	Spindelmutter	RG5
13	Plasthette	POM-C
14	Øvre lager	POM -C
15	Sluse	Duktilt jern EN1563 EN-GJS-500-7/1563 m/gummi

Karakteristikk

Åpne/lukkemoment

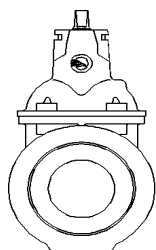


Manøvernødvendighet:

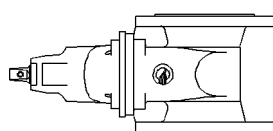
DN	Om-dreining	Lysåpning i mm	Maks tillatt manøvernødvendighet
80	22	87	120 Nm
100	22	97	150 Nm
125	31	125	200 Nm
150	32	140	225 Nm

Dersom ventilen ikke stenger med maks moment bør det sjekkes for mulige feil, f.eks. fremmedlegemer i ventilen. Se FDV dokumentasjon.

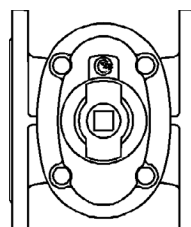
Monteringsmuligheter



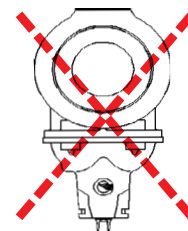
Anbefales



Mulig



Mulig



Anbefales ikke

Tilleggsutstyr

Tilleggsutstyr:

S-1120/S-1121 Norsk nøkkel
S-1110 Ratt
S-1112 Rattforlenger L=250 (for DN 100)
S-1112 Rattforlenger L=265 (for DN 150)

S-1880 Spindelforlenger
S-1880-0 T-nøkkel
S-1830/S-1835/S-1840 Gateboks