

S-1140/S-1240 Sluseventil DN 40-50

DIN F4 kort/DIN F5 lang

02-01/1038002711/09-2009 **2**
Side 1 av 2

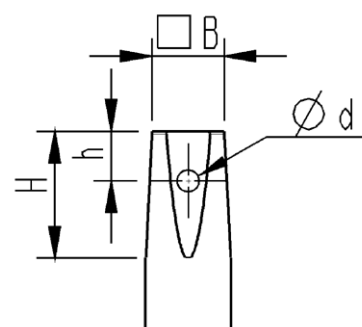
Bruksområde og spesielle egenskaper

- Bruksområde: Vann
- Sluseport i drikkevannsgodkjent gummi
- Designtrykk 64 bar
- Høyrelukkende
- Overflatebelegget (epoxy) har dokumentert lite groing og gode korrosjonsegenskaper og er GSK godkjent
- *FDV dokumentasjon -ventil*
- *FDV dokumentasjon - montering og tiltrekning av flenser*



Teknisk beskrivelse

- Standarder: DIN 3352-1/4, DIN 3840, ISO 7259, EN 1074, EN 1171
- Byggelengde S-1140: EN558/ ISO 5752 serie 14
- Byggelengde S-1240: EN558/ ISO 5752 serie 15
- Trykkklasse: PN 16, undertrykk -0,8 bar
- Flenser: Standardboring PN 10/16 (EN1092-2)
- Temperaturgrense: 50°
- Prøvetrykk åpen ventil: 24 bar
- Prøvetrykk lukket ventil: 21 bar
- Overflatebehandling: Epoxy minimum 250 µm
- Produktfarge: Blå, RAL 5017
- Dekseltilkobling: Sylindrhodeskruer isolert med voks
- Ventiltopp: Bajonettspor for spindelforlenger S-1850
- Spindel: Ikke-stigende med konisk firkant, i henhold til DIN 87304 (se tabell for dimensjoner spindeltopp)

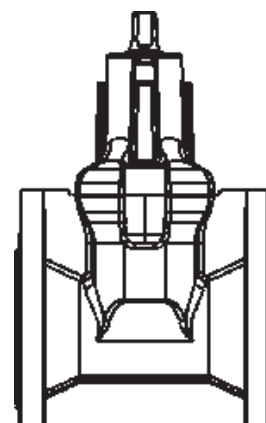


Dimensjoner spindeltopp:

DN	B	H	h	d
40-50	12,3	27	7	4,5

Referanser, dimensjoner og ytelser

Serie	DN mm	H mm	L mm	Vekt kg	Kv m ³ /h	Z	Esco nr.	NRF nr.
S-1140	40	181	140	6,0	142	0,2	11400040	550 6022
	50	211	150	8,5	221	0,2	11400050	550 6024
S-1240	40	181	240	6,5	142	0,2	12400040	550 5404
	50	211	250	9,0	221	0,2	12400050	550 5405



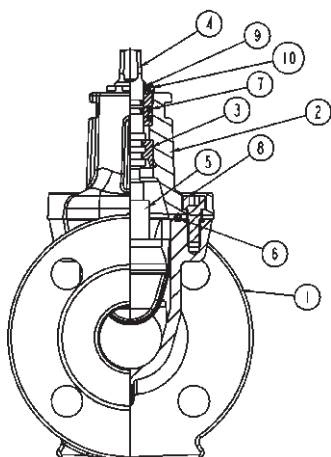
Kongsberg Escó AS påtar seg ikke ansvar for eventuelle feil i sine datablader, brosjyrer eller annet trykket materiale. Kongsberg Escó AS forbeholder seg rett til konstruksjonsendringer av sine produkter uten forvarsel. Dette gjelder også produkter som inngår i allerede definerte ordre under forutsetning av at avtalte spesifikasjoner ikke endres. Samtlige varemerker i dette materialet er respektive firma sin eiendom. Kongsberg Escó AS sin logo er varemerket til Kongsberg Escó AS. Alle rettigheter forbeholdes.

S-1140/S-1240 Sluseventil DN 40-50

DIN F4 kort/DIN F5 lang

02-01/1038002711/09-2009 **2**
Side 2 av 2

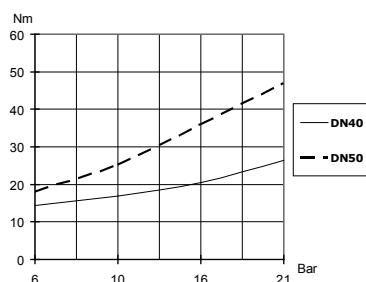
Materialspekifikasjon



Pos	Detalj	Materialer
1	Hus	Duktilt støpejern EN 1563 EN-GJS-500-7
2	Deksel	Duktilt støpejern EN 1563 EN-GJS-500-7
3	Pakningsholder	Avsinkningsfri messing
4	Spindel	Rustfritt stål EN 10088-3 1.4021
5	Sluse	Avsinkningsfri messing m/gummi
6	Pakning (innebygd)	Drikkevannsgodkjent gummi
7	O-ringer	Drikkevannsgodkjent gummi
8	Sylinderhodeskrue	Stål 8.8
9	Avskraper	Gummi (NBR)
10	Pakningsholder	Avsinkningsfri messing

Karakteristikk

Åpne/lukkemoment



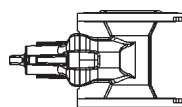
Manøvernoment:

DN	Om-dreining	Lysåpning i mm	Maks tillatt manøvernoment
40	11	38	180 Nm
50	13	50	180 Nm

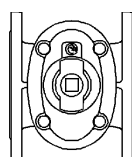
Monteringsmuligheter



Anbefales



Mulig



Mulig



Anbefales ikke

Tilleggsutstyr og andre varianter

Tilleggsutstyr:

S-1120/S-1121 Norsk nøkkel
S-1110 Ratt
S-1850 Spindelforlenger
S-1850-0 Betjeningsnøkkel
S-1830/S-1835/S-1840 Gateboks

Andre varianter:

S-1145: F4, høyrelukkende, NBR-gummi i sluse og o-ringer DN 40-400
S-1245: F5, høyrelukkende, NBR-gummi i sluse og o-ringer DN 40-400
S-1141/S-1241: F4/F5, venstrelukkende, EPDM-sluse DN 40-400/300
S-1155/S-1255: F4/F5 med stillingsindikator DN 50 - 400